

adore
mobilya

SHC-530

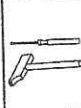


QC : 290719244 - 01

EN AZ İKİ KİŞİ İLE KURUNUZ!



TWO PERSON ASSEMBLY REQUIRED!



Rev. 00 / 20.10.2018

TR

Garanti şartlarının geçerli olması için kurulum şemasındaki sıraya uygun olarak montaj yapılması gerekmektedir.
Hatasız ve daha kolay montaj için tüm parçaları önce geniş ve düz zemine diziniz.
Şemada gösterilen parça listesi ile ürün kutusundan çıkan parçaları karşılaştırınız.
Montajı ürün kolisi üzerinde veya sert ve çizici olmayan bir zeminde, parça kutusundan çıkan «L» şeklindeki alüminyum anahtarları ile yapınız.
Montajla ilgili sorularınız ve istekleriniz için, lütfen önce ürünü satın aldığımız yerdeki satıcımıza danışınız.
Kurulum şemasını ve garanti belgesini, ödeme evraklarınızla saklayınız.

EN

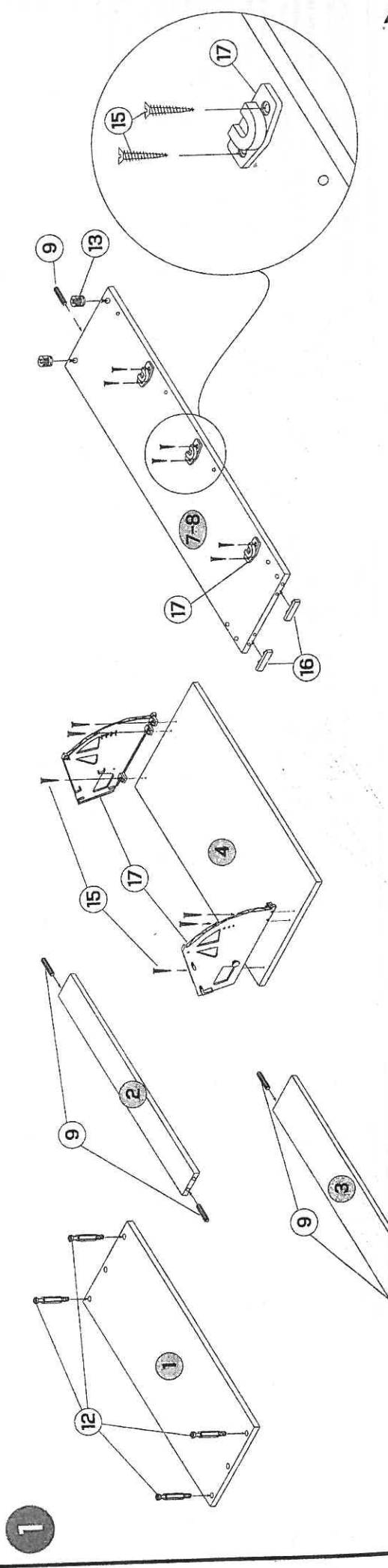
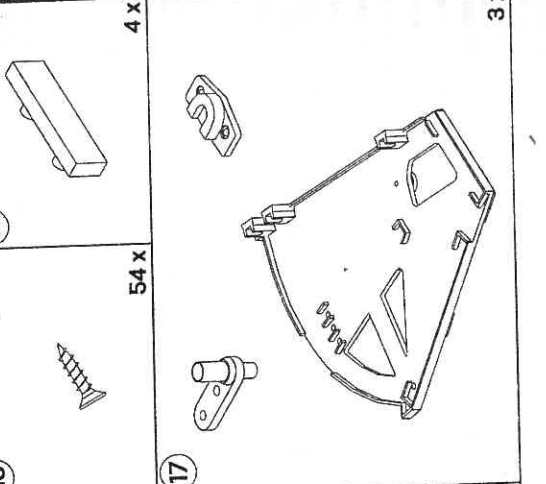
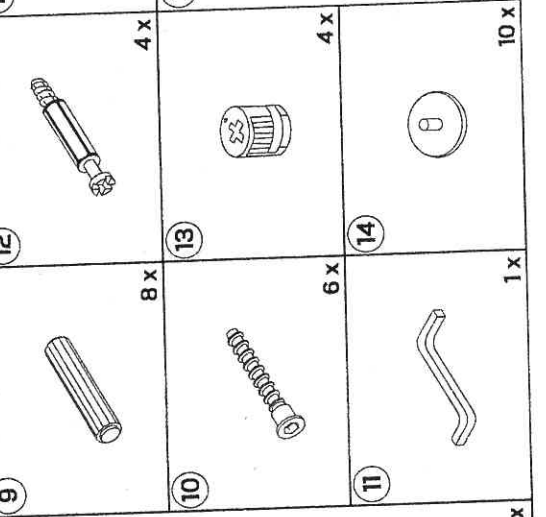
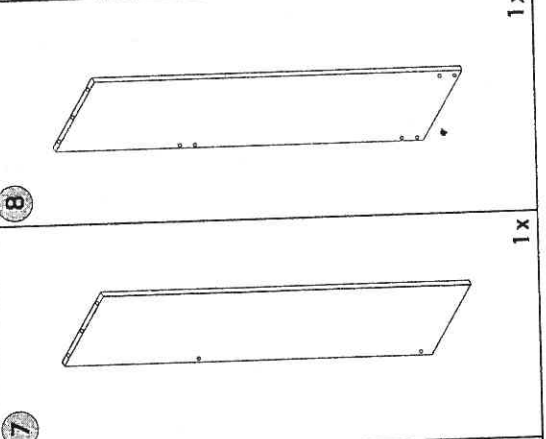
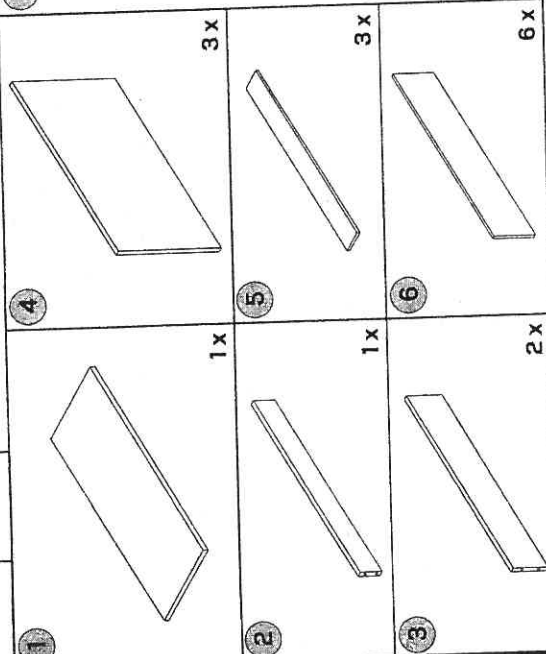
Please read the instruction sheets completely and ensure all parts are included.
Remove all parts from the carton box and check that all parts are included.
Assemble the product on the carton box or carpet to prevent scratching or damage.
Make assembly with the «L» shaped allen key that you will find in the tool bag.

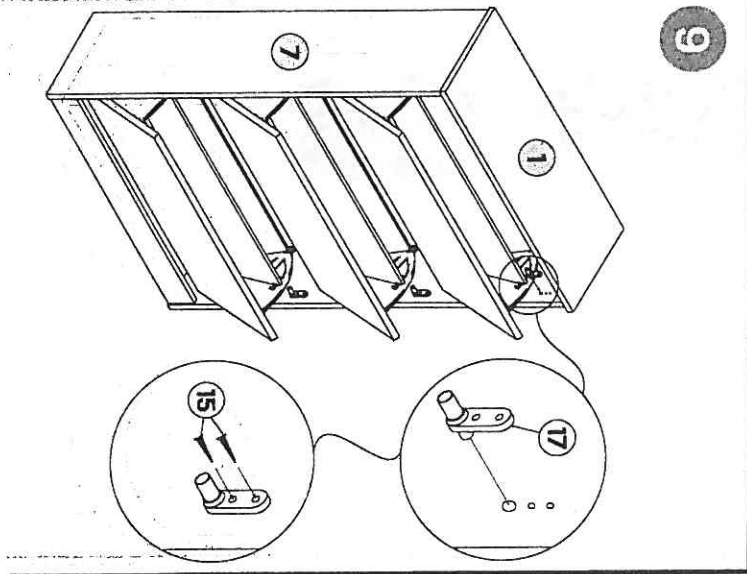
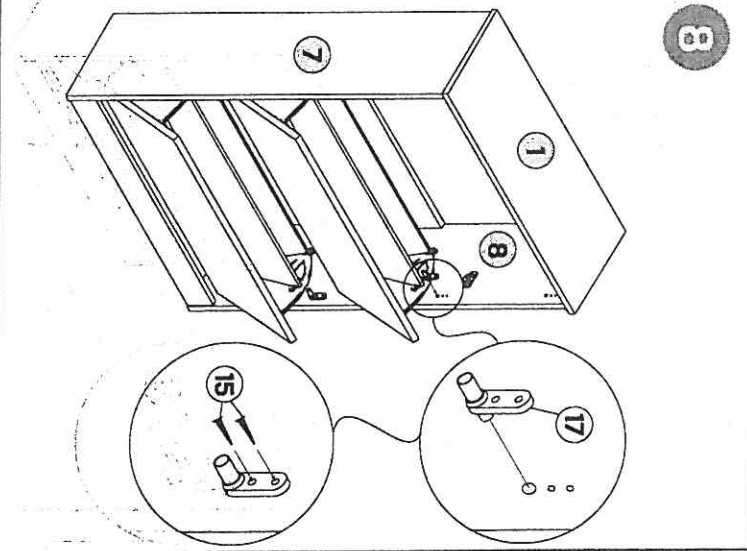
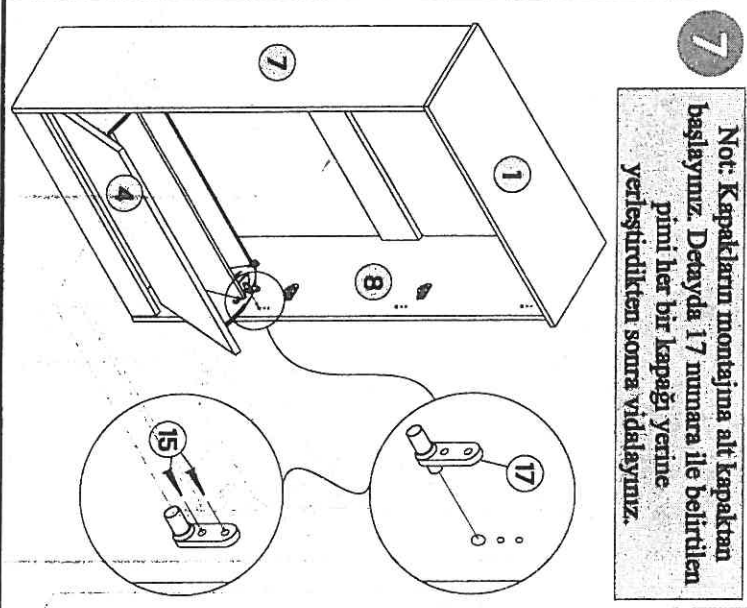
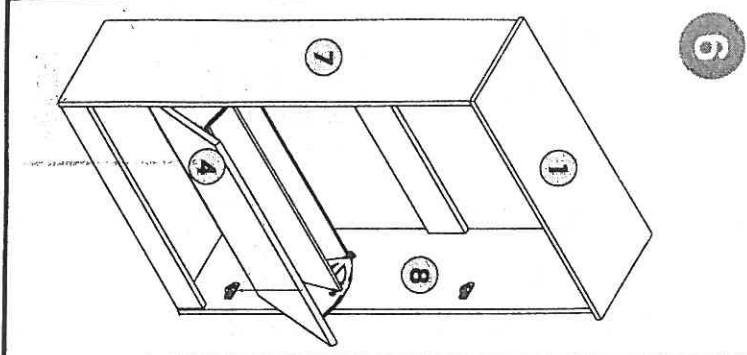
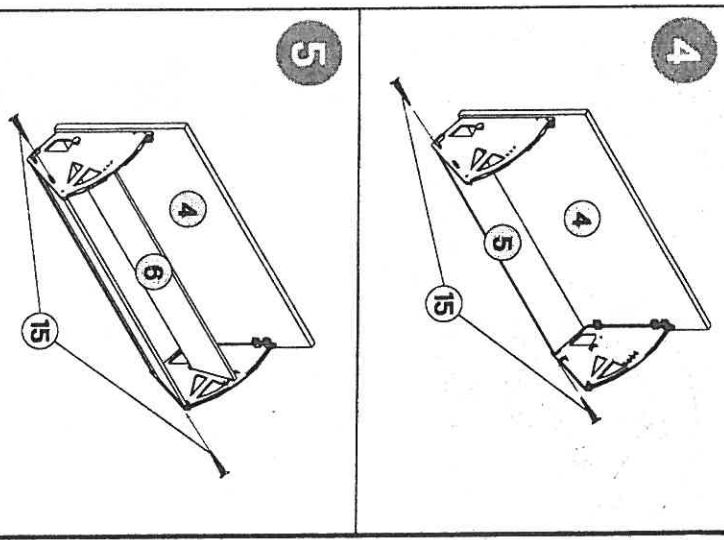
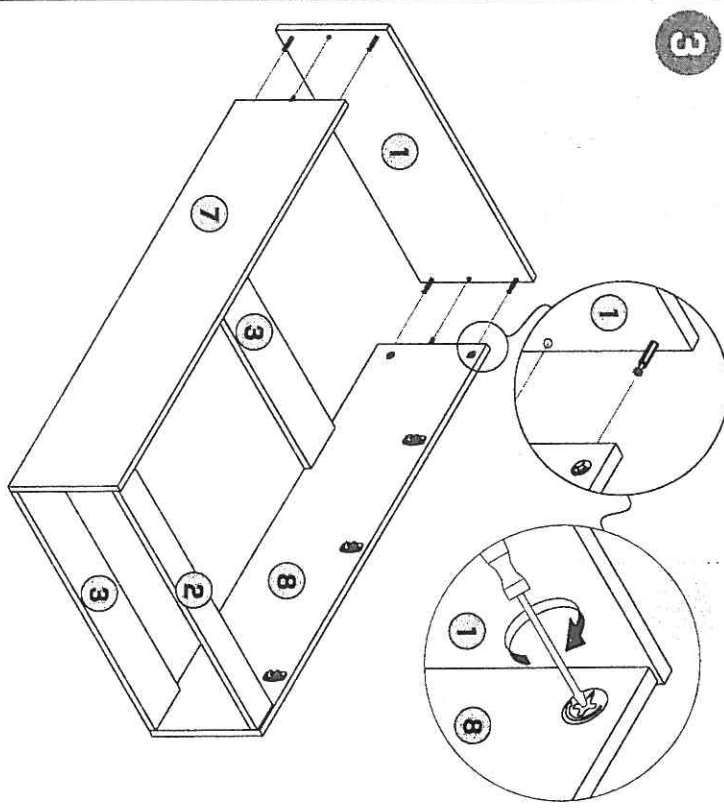
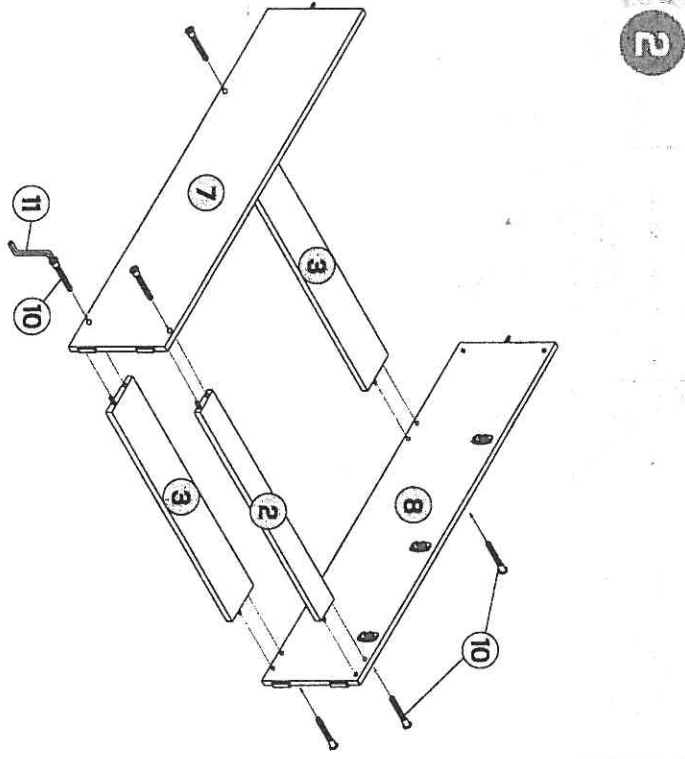
GR

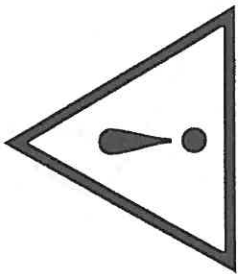
Παρακαλούμε διαβάστε προσεκτικά τα φύλλα οδηγιών.
Αφαιρέστε όλα τα κομμάτια από το κουτί και βεβαιωθείτε ότι όλα συμπεριλαμβάνονται.
Αφαιρέστε όλα τα κομμάτια από το κουτί και ελέγξτε ότι όλα συμπεριλαμβάνονται.
Συναρμολογήστε το προϊόν πάνω στο κουτί ή σε χαλί, για να αποφευχθεί τυχόν γρατζουνιές ή φθορές του προϊόντος.
Η συναρμολόγηση γίνεται με το ειδικό allen που βρίσκεται μέσα στο σακουλάκι με τα εργαλεία και τις βίδες.

RO

Vă rugăm să citiți instrucțiunile în totalitate.
Scoateți toate piesele din cutia de carton și asigurați-vă că toate piesele sunt incluse.
Scoateți toate piesele din cutia de carton și controlați dacă toate piesele sunt incluse.
Asamblați produsul pe cutia de carton sau pe un covor, pentru a preveni scrijelirea sau deteriorarea.
Realizați asamblarea cu cheia imbus în formă de L pe care o găsiți în trusa de scule.







Devrilme Önleyici

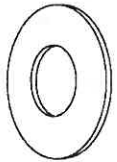
Tip-over Preventer

1



1x

2



3x
16 mm

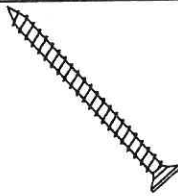
3



2x

4

50 mm



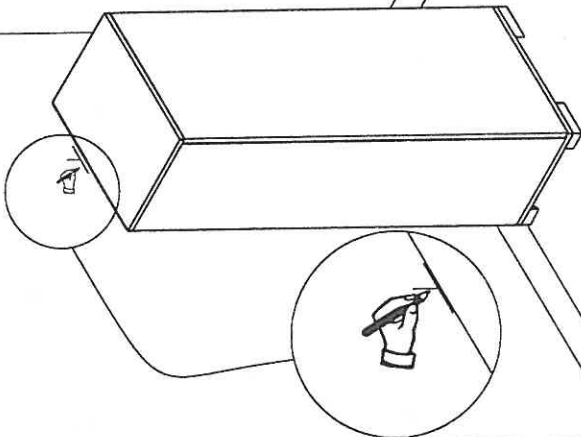
5

1x



1x

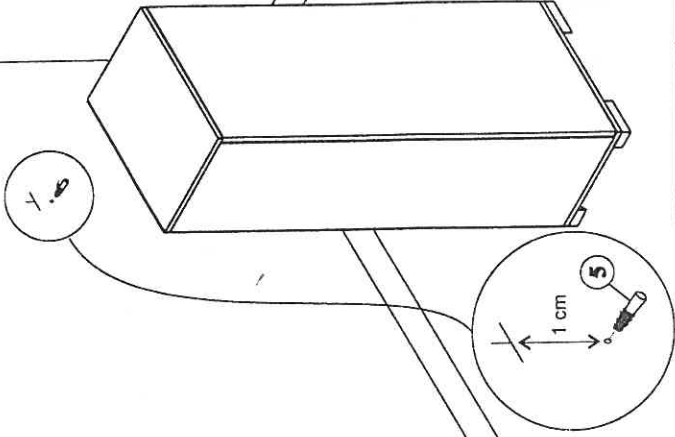
A



Dolabı sabitlemek istediğiniz duvara yaslayıp kalemle işaret koyunuz.

Place the bookcase towards wall. Mark the top point of BOOKCASE on the wall

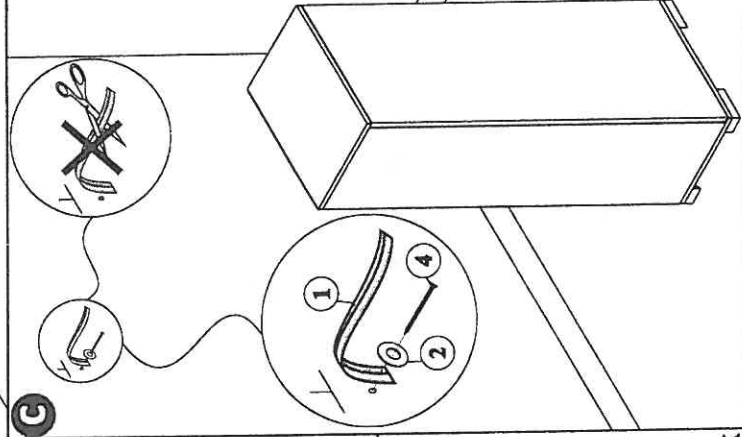
B



Dolabı kenara çekerek işaretlediğiniz yerin 1 cm altına matkap ile duvarı deliniz. Delige 5 numara ile gösterilen dübeli takınız

Move back the bookcase away from the wall and drill 1 cm below of your marking. Place wall plug numbered 5 in to the hole.

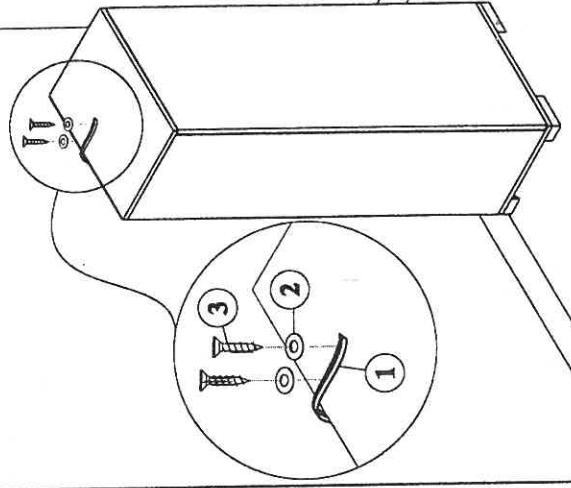
C



Duvara takmış olduğunuz dübelden sonra 1 numara ile gösterilen halatı 2 numaralı pul ve 4 numaralı 50'lik vida ile duvara sabitleyiniz. Halatı kesinlikle kesmeyiniz!

After placing the wall plug, hang the strip (item no 1) with help of metal ring (item no.2) and by screwing (item no.4) 50mm screw (item no.4) DON'T cut the strip

D



Dolabı yerine yerleştirip 1 numara ile gösterilen halatı 2 numaralı pul ve 3 numaralı vida ile dolabın üzerine vidalayınız.

Replace the bookcase against wall and fix the strip on the cabinet by using (item no.2) metal ring and (item no.3) 16mm screw.

ÜRETİCİ VEYA İTHALATÇI FİRMANININ: UNVANI: ADORE MOBİLİYA SAN. DİŞ. TİC. A.Ş. ADRESİ: Konya Yolu 19. km Ahıboz Mevkii Göbbaşı / ANKARA TELEFONU: +90-312 616 60 66 FAXS: +90-312 616 60 61 E-POSTA: bilgi@adore.com.tr YETKİLİNİN İMZASI: FİRMANIN KASISI:	SATICI FİRMANININ: UNVANI: ADRESİ: TELEFONU: FAXS: E-POSTA: FATURA TARİHİ VE SAHİSİ: TESLİM TARİHİ VE YERİ: YETKİLİNİN İMZASI: FİRMANIN KASISI:
CİNSİ : Mobilya Markası : Adore Modeli : Ayakkahılık	MALIN Garanti Süresi : 7 Yıl Azami Tamir Süresi : 20 İş Günü Bandrol ve Seri No :

GARANTİ ŞARTLARI

1) Garanti süresi, malın teslim tarihinden itibaren başlar ve 7 yıldır.
2) Malın bütün parçaları dahil olmak üzere tamamı garanti kapsamındadır.
3) Malın aygırlı olduğundan anlaşılması durumunda tüketici, 6502 sayılı Tüketicinin Korunması Hakkında Kanunun 11 nci maddesinde yer alan;

- 1- Söleşmeden doğan,
- 2- Saas belirlenmiş indirim isteme,
- 3- Ücretiz onarım isteme,
- 4- Ücretiz onarım isteme,
- 5- Satılmamış aygırlı bir mal ile değiştirilmesini isteme,
- 6- Naklemeden bir mal kullanabilme.

1) Tüketicinin bu haklardan ücretiz onarım hakkını seçmesi durumunda satıcı; işçilik masrafı, değiştirilen parça bedeli ya da başka herhangi bir ad altında hiçbir ücret talep etmeksizin malın onarımını yapmak veya yaptırmakla yükümlüdür. Tüketicinin ücretiz onarım hakkını üretici veya ithalatacısına karşı kullanabilir. Satıcı, üretici ve ithalatacı tüketici için bu hakkını kullanmasından müstesna sorumludur.

- 2) Tüketicinin, ücretiz onarım hakkını kullanması halinde malın;
- Garanti süresi içinde tekrar arızalanması,
- Tamiri için gereken azami sürenin aşılması,
- Tamirinin mümkün olmadığı, yetkili servis istasyonu, satıcı, üretici veya ithalatacı tarafından bir raporla belirlenmesi durumlarında;

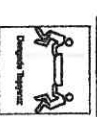
ücretli malın bedel iadesini, ayıp oranında bedel indirimini veya imkân varsa malın aygırlı mal ile değiştirilmesini satıcıdan talep edebilir. Satıcı, tüketici için talebini reddedemez. Bu zehin yerine getirilmesi durumunda satıcı, üretici ve ithalatacı müteselsilen sorumludur.

3) Malın tamir süresi 20 iş günü, bina otomobili ve kamyonetler için ise 30 iş gününü geçemez. Bu süre, garanti süresi içerisinde mala ilişkin arızanın yetkili servis istasyonuna veya satıcıya bildirilme tarihinde, garanti süresi dışında ise malın yetkili servis istasyonuna teslim tarihinden itibaren başlar. Malın arızasının 10 iş günü içerisinde giderilmesini halinde, üretici veya ithalatacı malın tamiri tamamlanmaya kadar, benzer özelliklere sahip başka bir mal tüketici için kullanımına tahsis etmek zorundadır. Malın garanti süresi içerisinde arızalanması durumunda, zamane geçen süre garanti süresine eklenir.

7) Malın kullanım kılavuzunda yer alan hususlara aykırı kullanımasından kaynaklanan arızalar garanti kapsamı dışındadır.

8) Tüketicinin, garantiden doğan haklarının kullanılmasına ile ilgili olarak çıkabilecek uyuşmazlıklarda yetkili yerinin bulunduğu veya tüketici işleminin yapıldığı yerdeki Tüketici Hakem Heyetine veya Tüketici Mahkemesine başvurulabilir.

9) Satıcı tarafından bu Garanti Belgesinin verilmesi durumunda, tüketici Gümrük ve Ticaret Bakanlığı Tüketicinin Korunması ve Piyasa Gözetimi Genel Müdürlüğüne başvurabilir.



adore

mobilya

TANITMA VE KULLANMA KILAVUZU

- 1- Adore ürünleri insan ergonomisi göz önüne alınarak maksimum yarar sağlayacak şekilde en son teknoloji kullanılarak üretilir ve detaylı kalite kontrol aşamalarından geçirilerek müşterilerimize sunulur.
- 2- Adore ürünlerinde "E1" kalitesinde yonga levha kullanılmaktadır. Sağlığa zararlı kanserojen maddeler içermez, dayanıklı ve uzun ömürlüdür.
- 3- Adore ürünlerinde 1. Kalite, İthal, İşlevsel ve ergonomik bağlantı ve aksesuar malzemesi kullanılmaktadır.
- 4- Adore ürünleri kolay kurulum, pratik ve işlevseldir.

KURULUM ÖNCESİ

- 1- Adore ürünleri montaj kılavuzu yardımı ile tüketici tarafından kolayca kurulum kullanılabilecek şekilde üretilmiştir.
- 2- Uzun ömürlü ve tahribat kullanımı için "Kullanım ve Bakım" dikkatlice okuyunuz. Kılavuzda belirtilen uyarılara ve montaj kılavuzunda belirtilen işlem sırasına dikkatlice uyunuz.
- 3- Montaja başlamadan önce montaj kılavuzunu birkaç dakika inceleyiniz. Parçaların ve aksesuarların montaj kılavuzundaki çizimleri ile karşılaştırıp ayırtırdıktan sonra kılavuzdaki işlem sırasına göre kolay kurulumunu uygun el aletleri (yıldız uçlu tornavida, yıldız uçlu sarıli vidalama veya akülü vidalama cihazı ve aksesuar poşetinden çıkacak olan "Z" şeklinde altıgen uçlu alüminyum anahtar) kullanarak yapınız. Montaj sırasında çakı, çatal, bıçak gibi sivri uçlu ürüne zarar verebilecek malzemeler kullanarak kurulum yapmayınız. Ürünü oluşturan tüm parçaların, kurulum sırasında tam olarak sabit olduğuna emin olduktan sonra ürünü kullanınız.
- 4- Ürünün montajını düzgün zeminli bir mekanda mümkünse halı üzerinde, en az iki kişi ile yapınız.
- 5- Montajı tamamladıktan sonra montaj kılavuzunu ve içinden çıkan kurulum cubuğunu (alıyan anahtar) saklayınız.

TAŞIMA VE YER DEĞİŞTİRME

- 1- Kolleri taşıyırken ürüne ait bilgi ve yazılar taşıma doğrultusuna paralel tutularak taşınmalıdır.
- 2- Ağırlığı fazla olan kollar en az iki kişi ile dengeli şekilde taşınmalıdır.
- 3- Kolleri köşeleri herhangi bir yere çarpmayacak şekilde taşınmalıdır.
- 4- Kolleri istif edilirken ve taşıyırken dikce olarak ve köşeleri üzerine asla konulmamalıdır.
- 5- İndirip bindirme işlemlerinde ari ve sert hareketlerden kaçınılmalıdır.
- 6- Ürünleri iterek veya çekerek hareket ettirmeyiniz ve sürüklemeyiniz.
- 7- Ürünleri uzak bir yere taşıyırken parçaları söküp, mevcutsa oynaç, yoksa havayı naylona sararak taşıyınız.
- 8- Ürünleri taşıyırken; içindeki eşyaları, sökülebilen parçaları ve çekmeceleri çıkararak, hareketli parçaları yukarı bakiye şekilde en az iki kişi ile kaldırarak taşıyınız.

ÖNEMLİ UYARI

- Garanti şartlarının yerine getirilebilmesi için aşağıda belirtilen işlemler kabul şartlarının dikkate alınmasını önemle rica ederiz.
- 1- Ürünleriniz kurulu olmadan (demonte) paketi içerisinde satılmaktadır. Firmamız akisi belirlenmedikçe kurulum ve nakliye hizmeti vermemektedir. Bu nedenle;
 - 2- Ambalajı açılmamış ürünlerin tedasi, satın alınmayı takiben 10 gün içinde yetkili satıcıya başvurularını başlatılmalıdır.
 - 3- Satın alınan üründe üretim ile ilgili ortaya çıkabilecek arızalarda komple ürün iadesi yapılmaz. Sorunlu parça yerlisi ile değiştirilir.
 - 4- Sorunlu parça ile ilgili gerekli kalite değerlendirmeleri yetkili birimlerce yapılarak, hiç bir nakliye ücreti talep edilmeksizin müşteri adresine gönderilir.
 - 5- Ürünün montajı tüketici tarafından yapılmış, montaj hatalı ürünlerde parça ücreti ve nakliye bedeli alınarak hizmet verilmir.

- 1- Fatura ve garanti belgesi teslim edilmiş ve ürünler teslim edilmiştir.
- 2- Garanti şartları bölümünde belirtilen maddeler, yer, aykır durumlardır.
- 3- Kurulum öncesi, kullanım ve bakım, taşıma ve yer değiştirme bölümlerinde belirtilen maddelere uyulmaması nedeniyle meydana gelen arıza ve hasarlar.
- 4- Müşteri, yetkili bayiler veya 3. şahıslar tarafından yapılan nakliye ve taşımalarda meydana gelen hasarlar.
- 5- Son kullanımlar veya 3 şahıslar tarafından yapılan montaj hataları sonucu oluşan arıza ve hasarlar.
- 6- Bir den fazla kişi tarafından umuma açık alanda ve iş yerinde (internet cafe v.b.) kullanıma sunulan ürünlerde meydana gelecek arıza ve hasarlar.
- 7- Dış mekanda kullanılması veya nemli bir ortamda bırakılması ürünler.
- 8- Ürünün ışık ve sıcaklık sonucu renginin değişmesi, boyanması, rutubetlenmesi, ağartıcı, aşındırıcı, temizlik maddeleri ile temizlenmesi sonucu hasara uğraması, çarpma nedeniyle kırılması ya da çizilmesi durumunda oluşan hasarlar.

KULLANIM VE BAKIM

- 1- Ürünler işlevi dışında kullanılmaktan kaçınılmalıdır.
- 2- Ürüne ya da ürüne bölümlerine baskı uygulanmamalıdır.
- 3- Hareketli sistemlere zarar verecek malzeme ya da maddeleri ürüne içine bulundurmamınız.
- 4- Ürünün askılara ağır ağırlıklı cisimler asmamınız.
- 5- Ürünün kapaklarını içeri yada dışarı zorlamayınız.
- 6- Ürünün içine ve üzerine ağır ağırlık uygulamaktan ve ürüne dengesini bozabilecek ağırlıklı maddeleri yaslamaktan kaçınılmalıdır.
- 7- Ürün üzerinde herhangi bir başka maddeleri kurma, kesme, delme gibi işlemler yapmayınız.
- 8- Ürünlerin üzerine içleri su dolu kap ve sakı koymamınız.
- 9- Ürünleri ıyıklayın; nemli bir bezle temizleyin; kuruyulaştırın. Direkt güneş ışığından koruyunuz.
- 10- Ürünün ateşle direkt temasını engelleyiniz. Ürün ile sıdıcı kaynağı arasındaki mesafe 1,5 mreden az olmamalıdır.
- 11- Ürünleri; aşırı sıcak, ıslak ve nemli ortamlardan uzak tutunuz. Yancu, asitli, çizici ve sert maddelerden koruyunuz.
- 12- Kendinden yapışkanlı cisimler ve etiketler ürünün yüzeyine zarar verebilir.
- 13- Ürünün bulunduğu ortamda zamanla ısı değişimi olabileceğinden rutubete karşı ürünü için ve dışını belirli zamanlarda kontrol ediniz.
- 14- Ürünleri kullanacağınız yerin duz ve pürüzsüz ve zemine sahip olmasına dikkat ediniz.
- 15- Bağlantı yerlerini gevşetmeye karşı 3-4 ayda bir kontrol ederek sıkılaşmınız.
- 16- Bakanlıkça tespit ve ilan edilen kullanım ömrü 10 yıldır.

**TÜM ADORE ÇALIŞANLARI OLARAK
BİZİ TERCH ETTİĞİNİZ İÇİN
TEŞEKKÜR EDERİZ.**

İYİ GÜNLERDE KULLANINIZ.

YETKİLİ SERVİS

ADORE MOBİLİYA SANAYİ VE DİŞTİCARET A.Ş.
Konya Yolu 19 Km. Ahıboz Mevkii PK:90 Göbbaşı / ANKARA
Tel: +90-312 616 60 66 PBX Faks: +90-312 616 60 61

