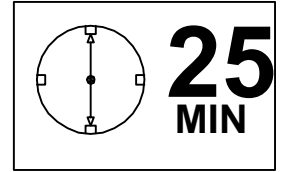
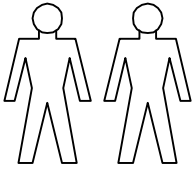
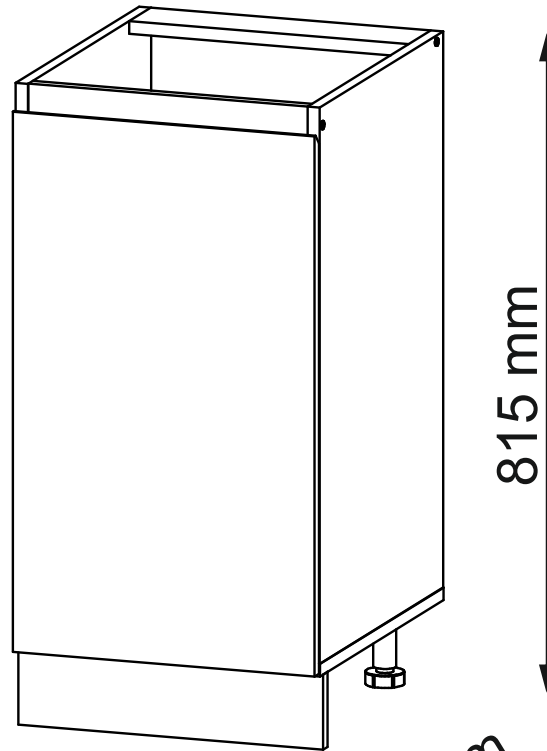


# KITCHEN SOFT 30,40,50 LC

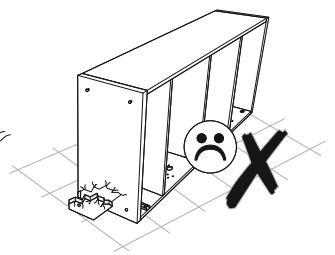
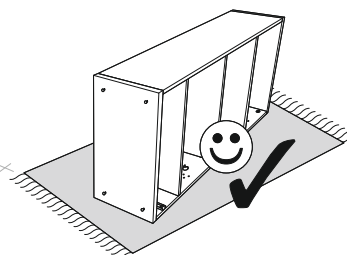
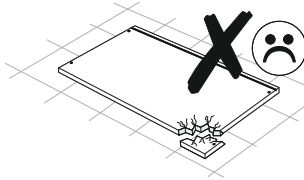
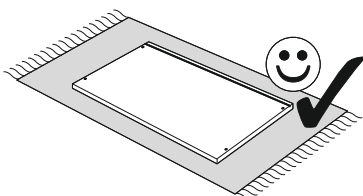
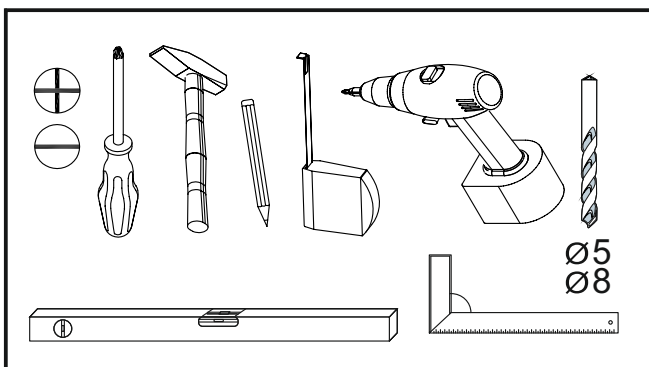


300,400,500 mm











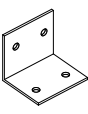


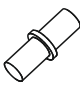

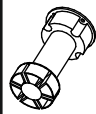


815 mm

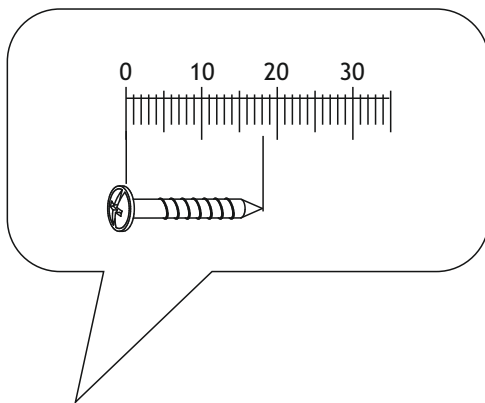
465 mm



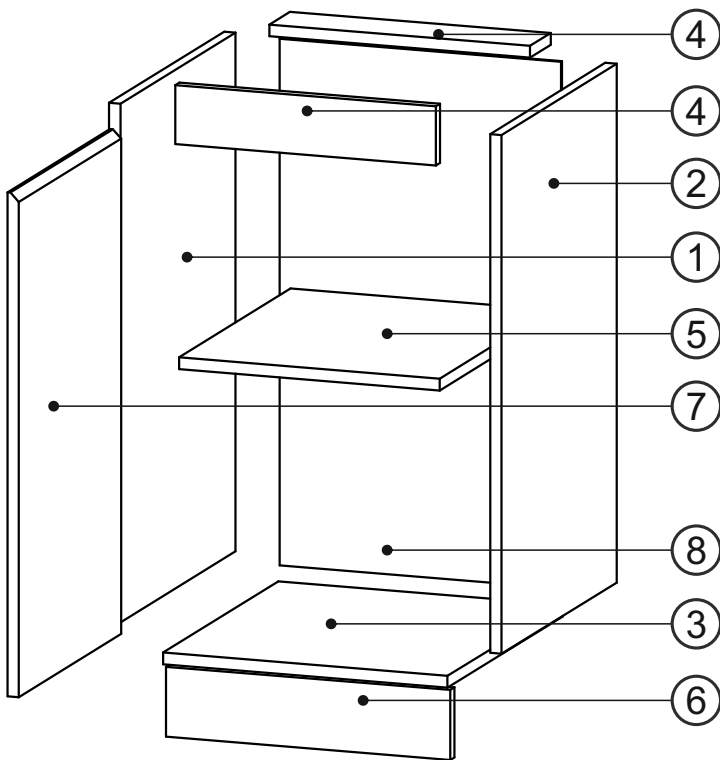
# KITCHEN SOFT 30,40,50 LC

<b>A0</b>	<b>B1</b>	<b>B0</b>	<b>D5</b>	<b>D13</b>	<b>H0</b>	<b>J0</b>	<b>J6</b>	<b>J8</b>	<b>K</b>	<b>P19</b>
										
ø8x30	ø7x50		3,5x16	4x30					4mm	
<b>x4</b>	<b>x10</b>	<b>x5</b>	<b>x32</b>	<b>x2</b>	<b>x2</b>	<b>x2</b>	<b>x2</b>	<b>x2</b>	<b>x1</b>	<b>x2</b>


<b>Q0</b>	<b>T8</b>	<b>T14</b>	<b>T15</b>	<b>U0</b>
				
<b>x4</b>	<b>x30</b>	<b>x4</b>	<b>x2</b>	<b>x2</b>




# KITCHEN SOFT 30,40,50 LC




## 30 LC

①	704	445	16	x1	1/1
②	704	445	16	x1	1/1
③	300	445	16	x1	1/1
④	267	80	16	x2	1/1
⑤	266,5	430	16	x1	1/1
⑥	300	95	16	x1	1/1
⑦	684	296	16	x1	1/1
⑧	715	296	3	x1	1/1
					1/1

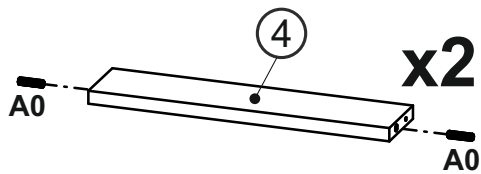
## 40 UC

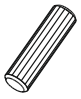

①	704	445	16	x1	1/1
②	704	445	16	x1	1/1
③	400	445	16	x1	1/1
④	367	80	16	x2	1/1
⑤	366,5	430	16	x1	1/1
⑥	400	95	16	x1	1/1
⑦	684	396	16	x1	1/1
⑧	715	396	3	x1	1/1
					1/1

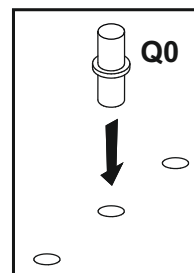
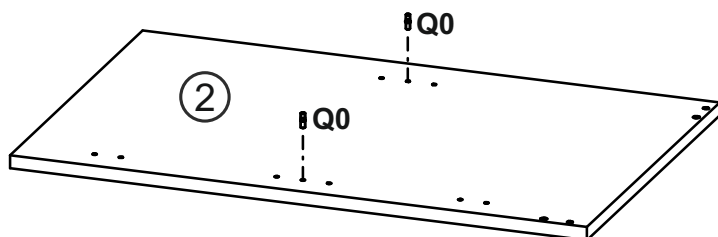
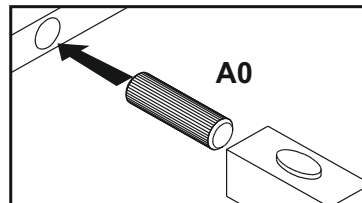
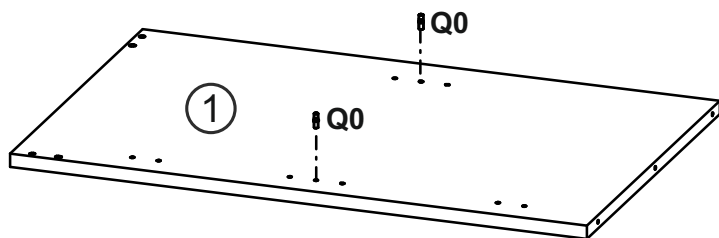
## 50 UC

①	704	445	16	x1	1/1
②	704	445	16	x1	1/1
③	500	445	16	x1	1/1
④	467	80	16	x2	1/1
⑤	466,5	430	16	x1	1/1
⑥	500	95	16	x1	1/1
⑦	684	496	16	x1	1/1
⑧	715	496	3	x1	1/1
					1/1

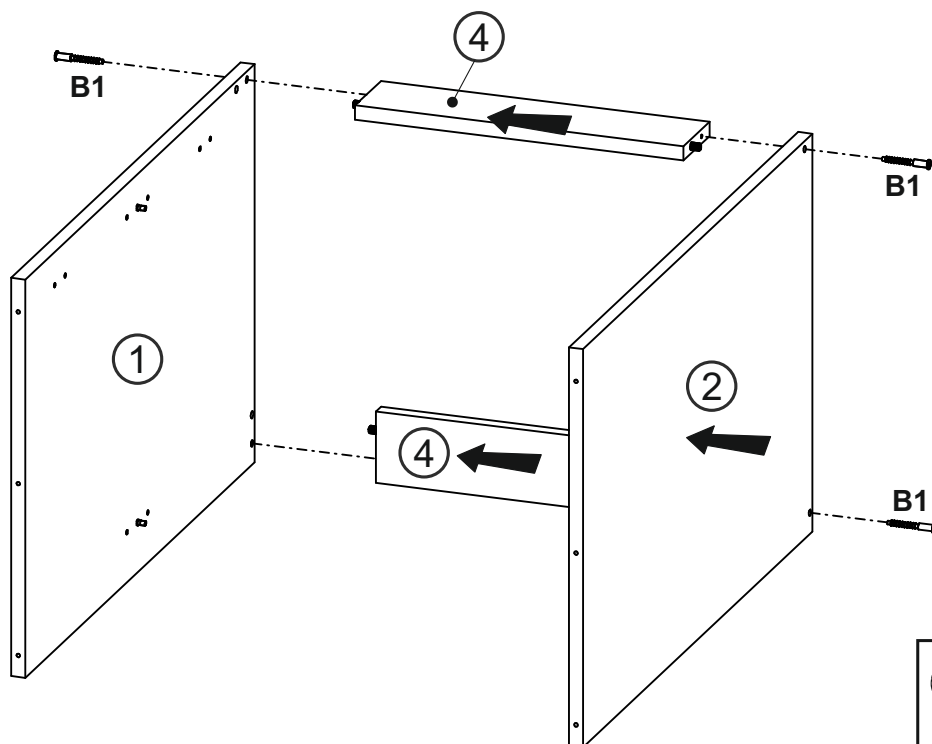
# 1





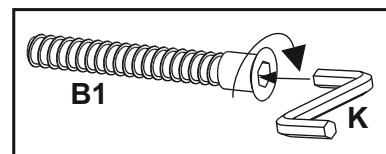
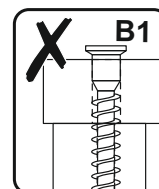
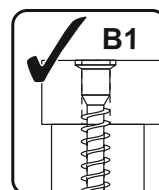
<b>A0</b>	<b>Q0</b>
	
∅8x30	
<b>x4</b>	<b>x4</b>



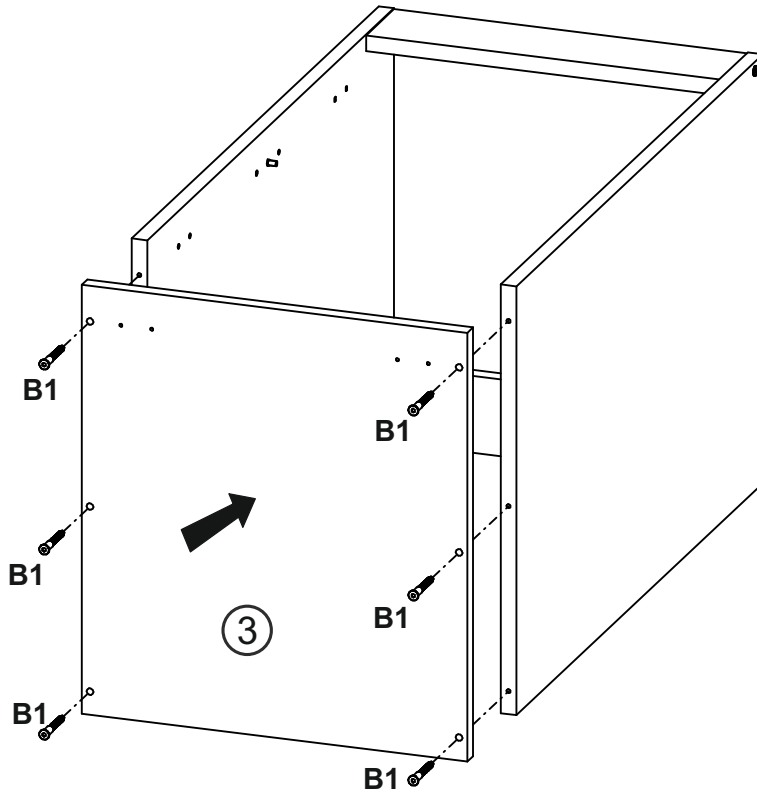
# 2


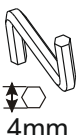


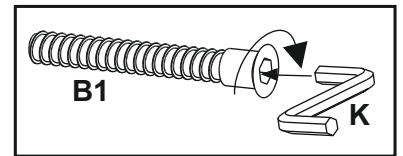
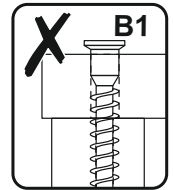
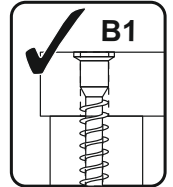
<b>B1</b>	<b>K</b>
	
∅7x50	4mm
<b>x4</b>	<b>x1</b>



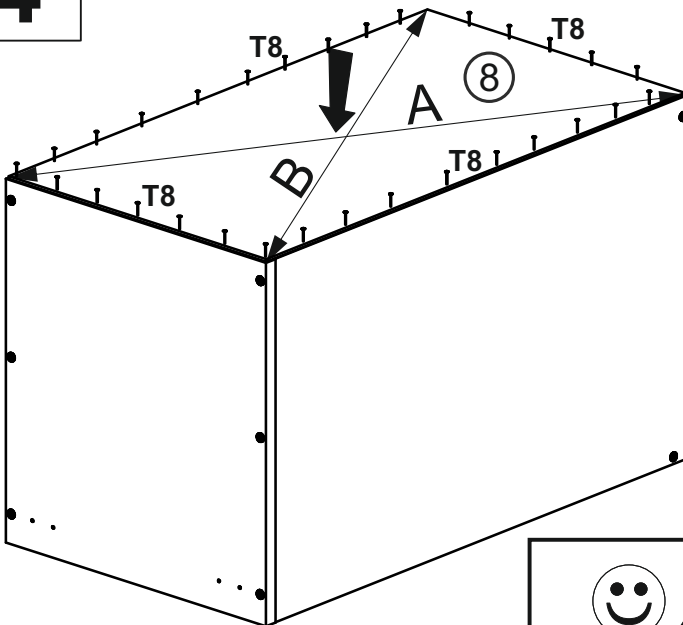
3




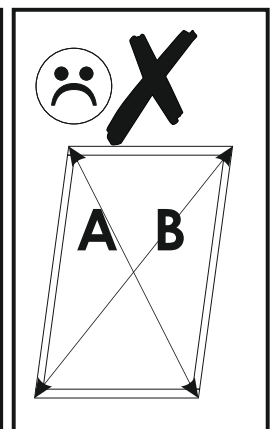
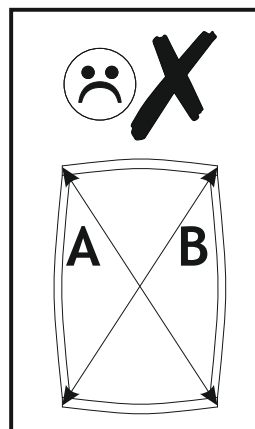
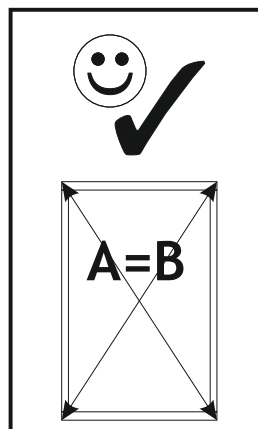
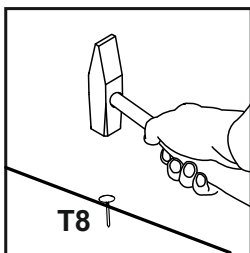
<b>B1</b>	<b>K</b>
	
ø7x50	4mm
<b>x6</b>	<b>x1</b>



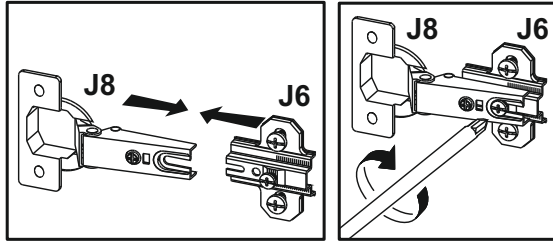
4



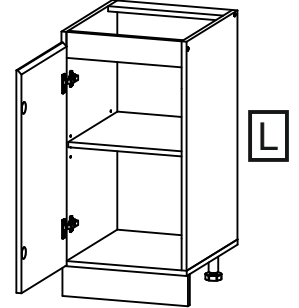
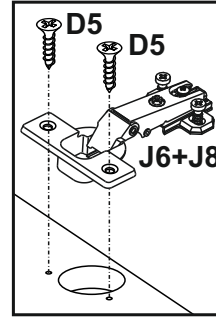
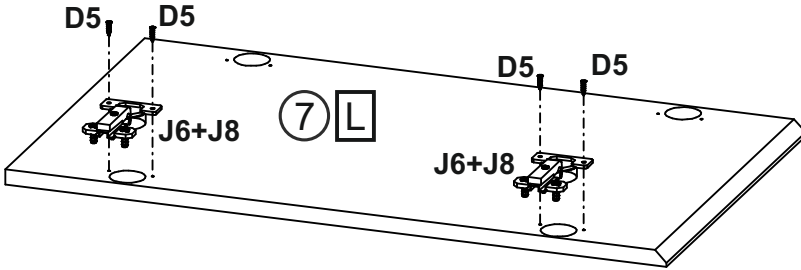
<b>T8</b>

<b>x30</b>



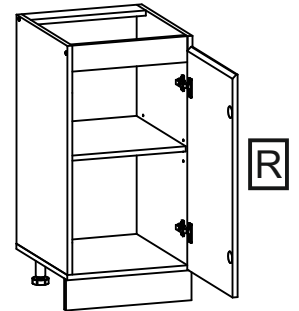
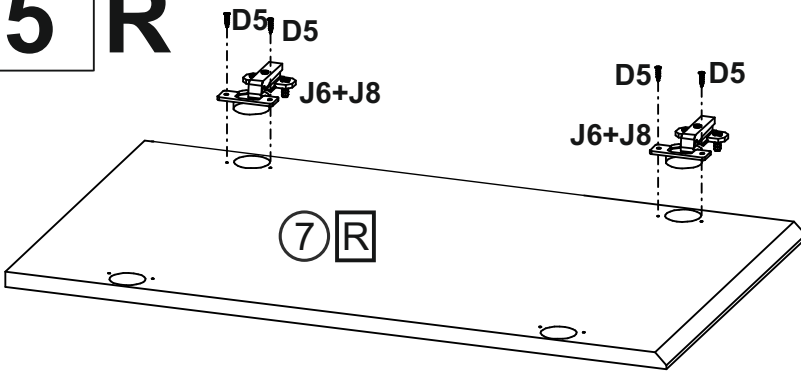
# 5 L



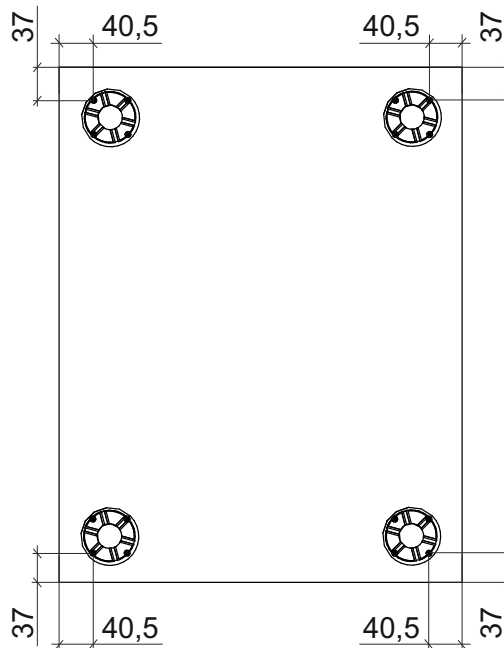
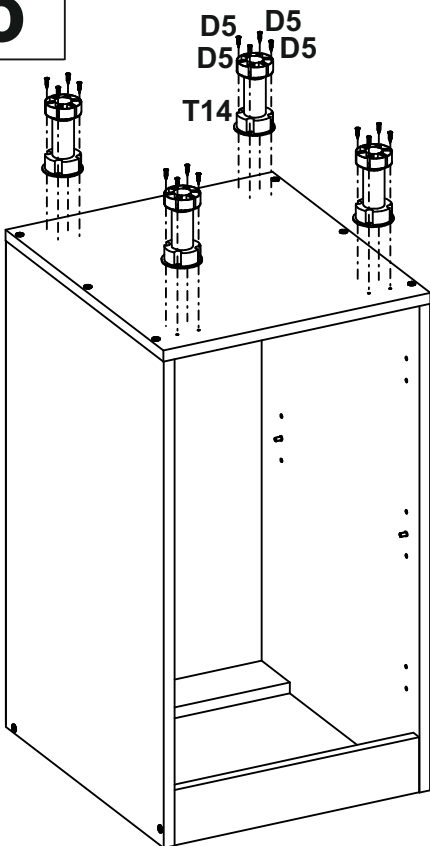
<b>D5</b>	<b>J6</b>	<b>J8</b>
3,5x16		
<b>x4</b>	<b>x2</b>	<b>x2</b>



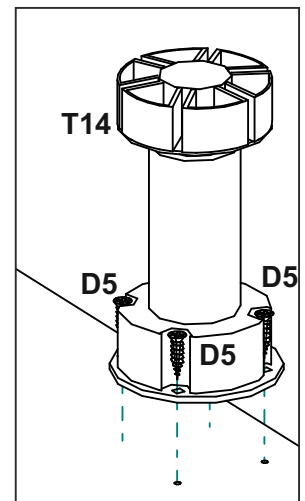
# 5 R



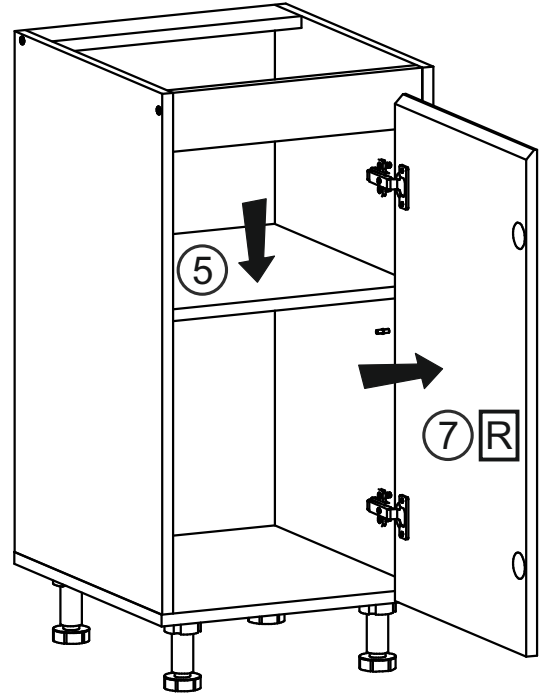
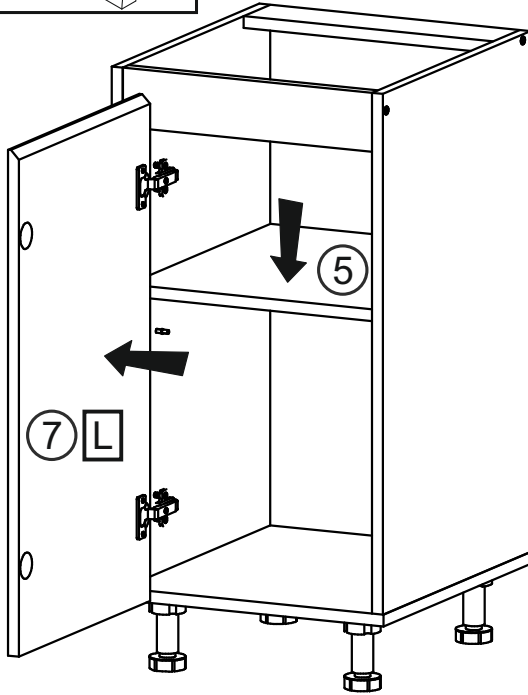
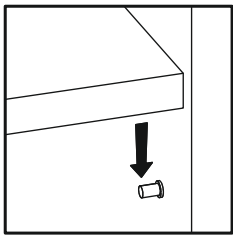
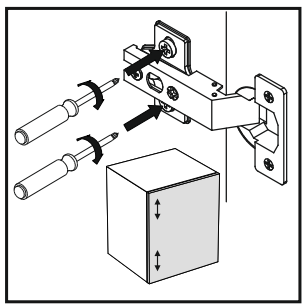
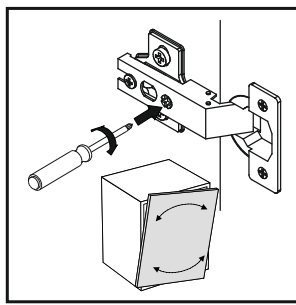
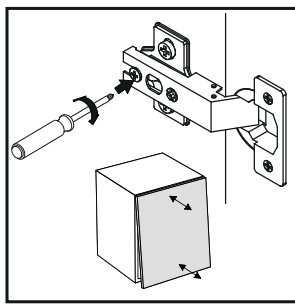
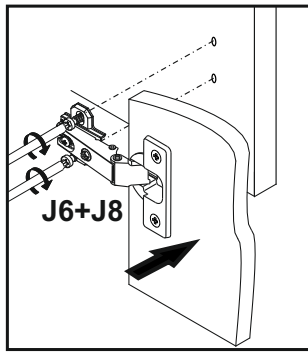
# 6



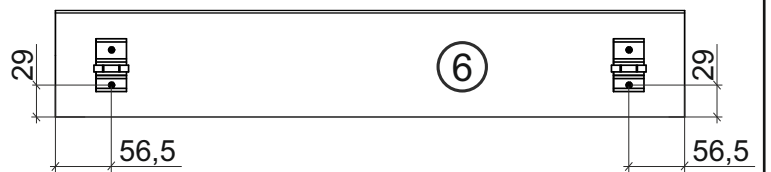
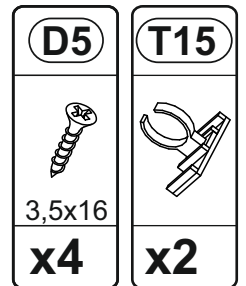
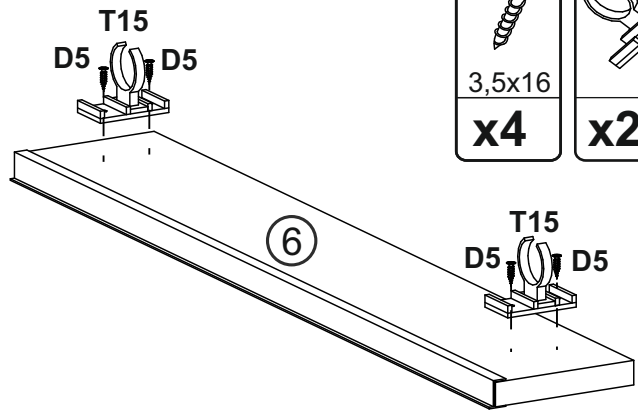
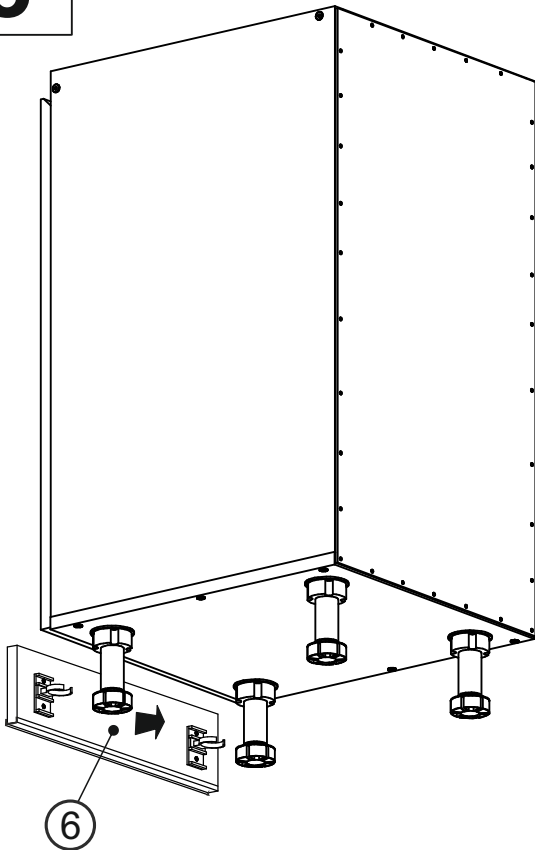
<b>D5</b>	<b>T14</b>
3,5x16	
<b>x16</b>	<b>x4</b>



7

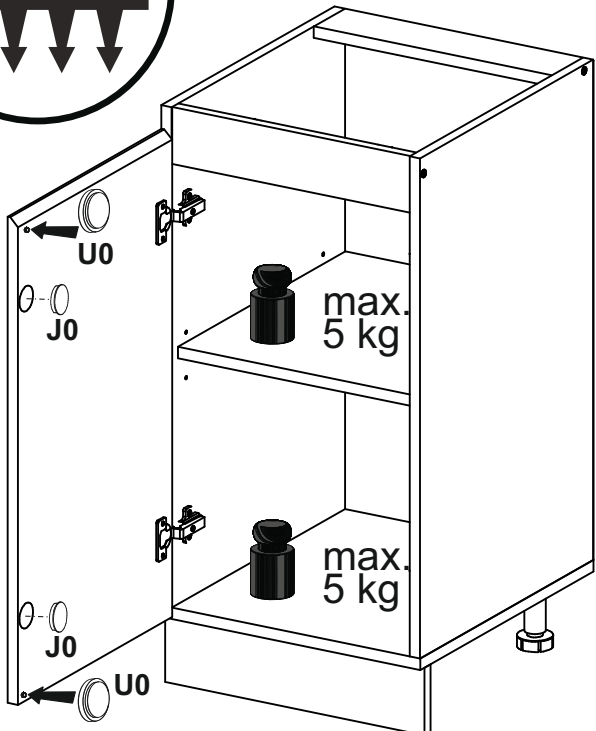
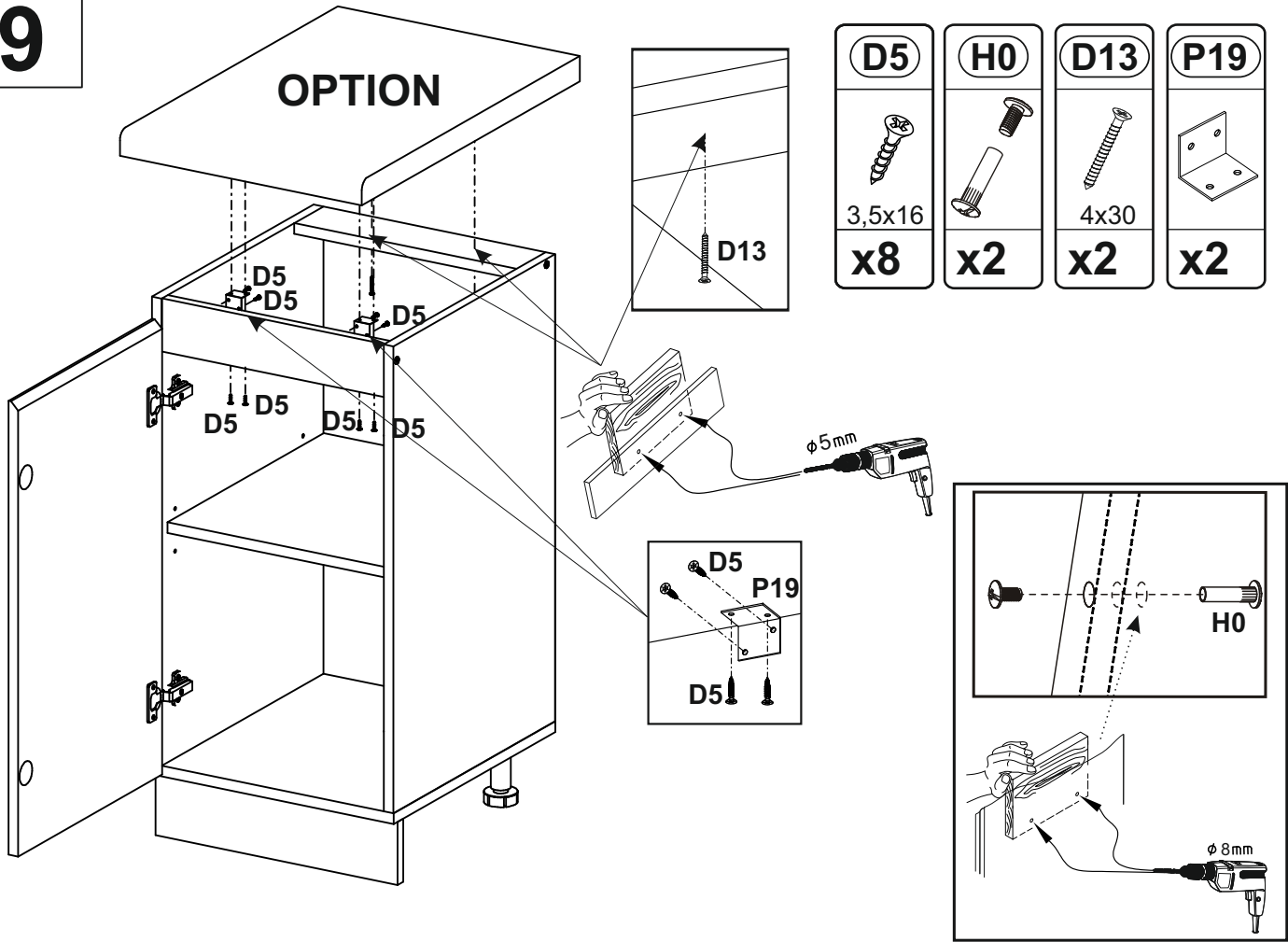


8



9

OPTION



<b>B0</b>	<b>J0</b>	<b>U0</b>
<b>x5</b>	<b>x2</b>	<b>x2</b>

