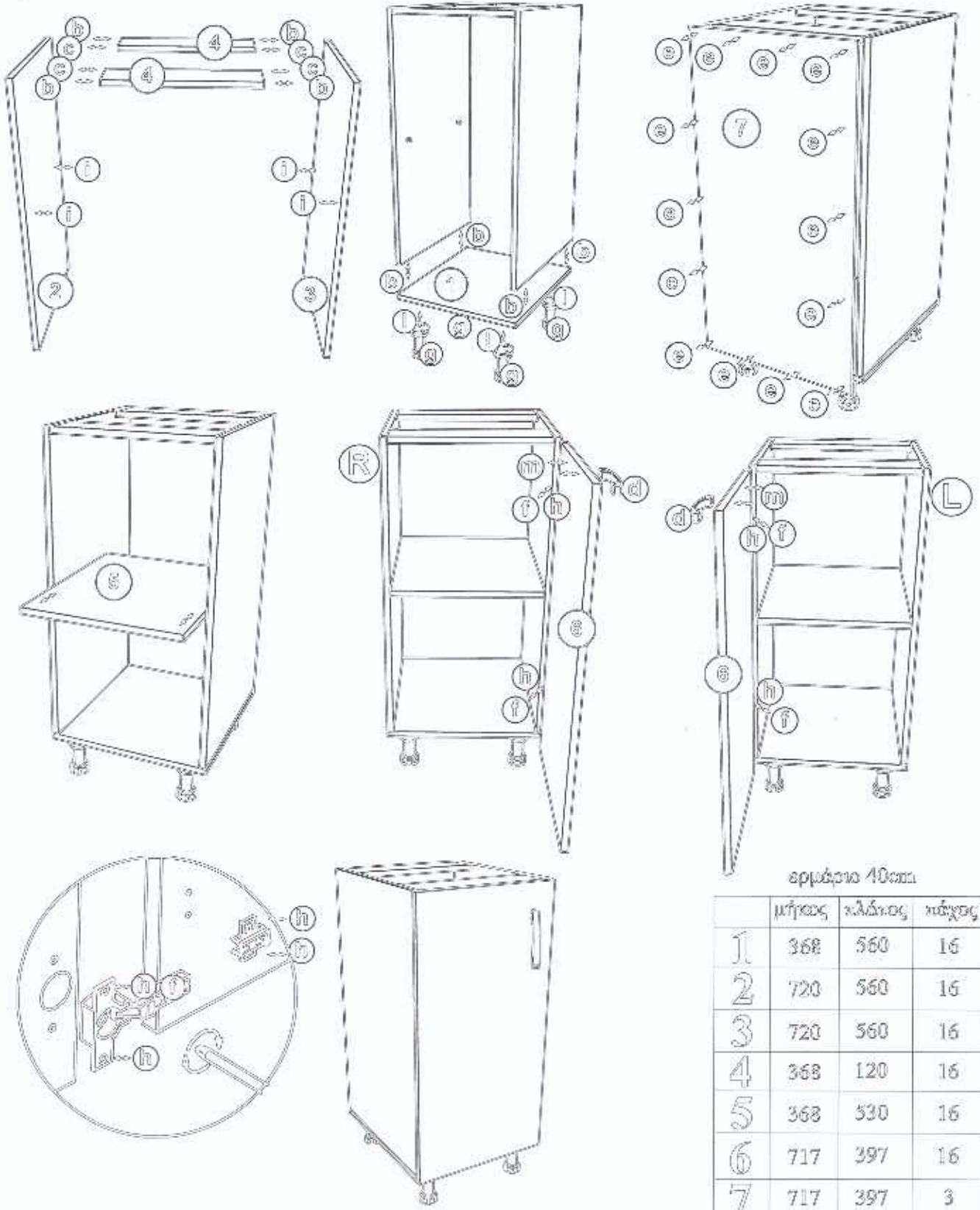


εργάσιο νεροχύτη βίωμα

	μήκος	πλάτος	ώχος
1	753	560	16
2	720	560	16
3	720	560	16
4	753	120	16
5	763	530	16
6	717	397	16
7	717	397	16
8	717	397	3

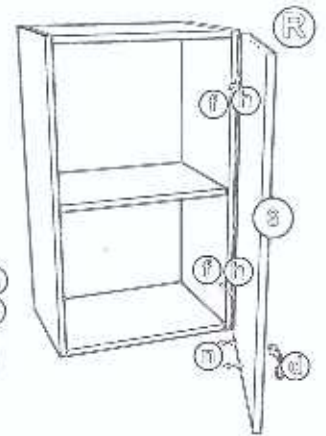
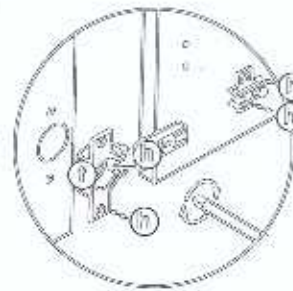
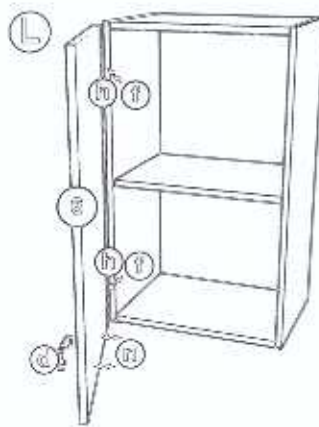
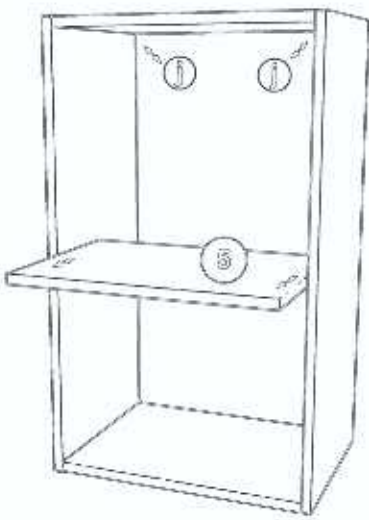
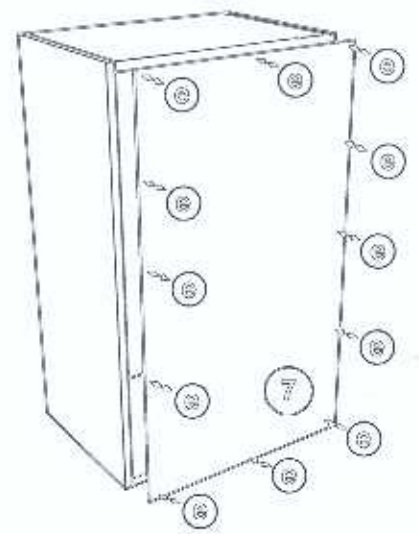
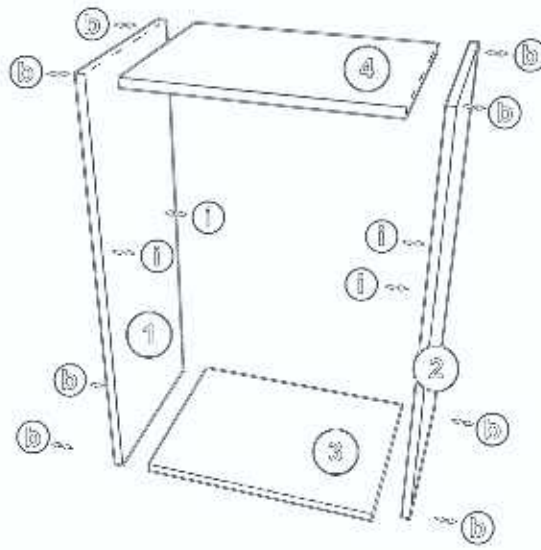
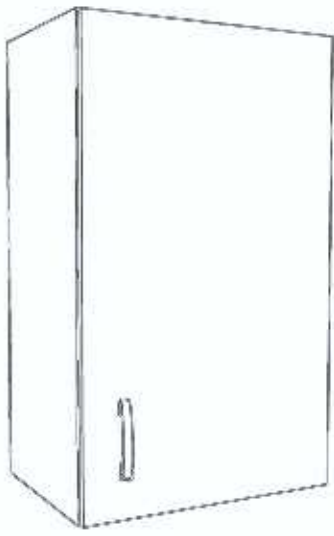
b 7x30	c 3.5x15	d	e 7x18	f	g	h 3.5x19
8	4	2	18	4	4	32
i	j 3.5x15	k 3.5x15	l 7x18			
4	8	18	4			



επιμέτρηση 40cm

	μήκος	κλάδος	πάχος
1	368	560	16
2	720	560	16
3	720	560	16
4	368	120	16
5	368	530	16
6	717	397	16
7	717	397	3

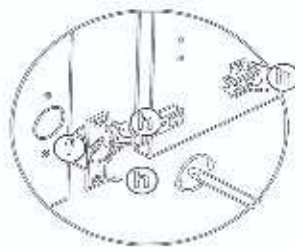
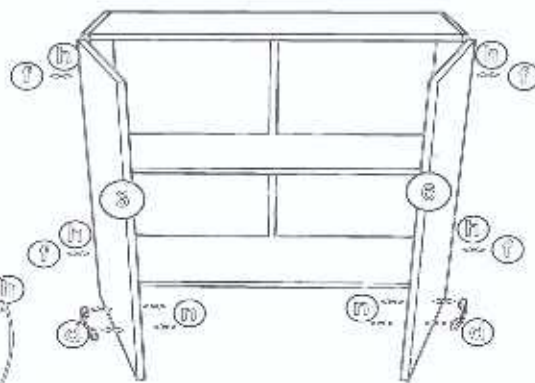
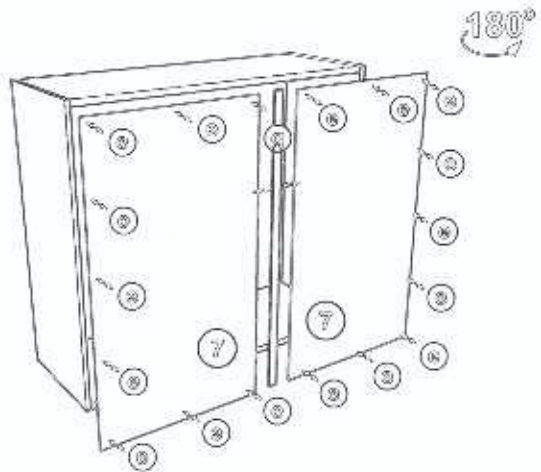
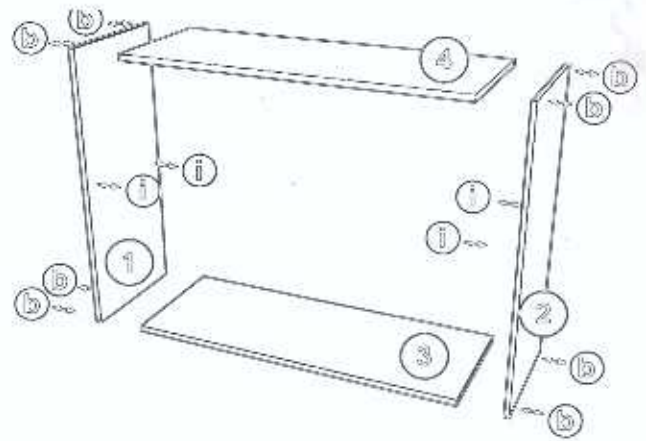
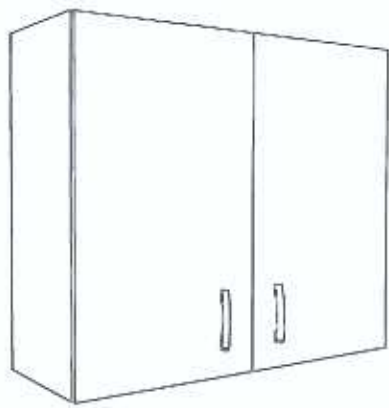
b 7x50 	c 	d 128 	e 	f 	g 100
h 3.5x16 	i 	j 3.5x25 	k 	l 3.5x16 	m 4x15
8	4	5	4	13	2




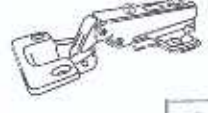






ΕΡΜΑΡΙΟ 60cm

 8	 4	 2	 2
 12	 4	 2^A	 2

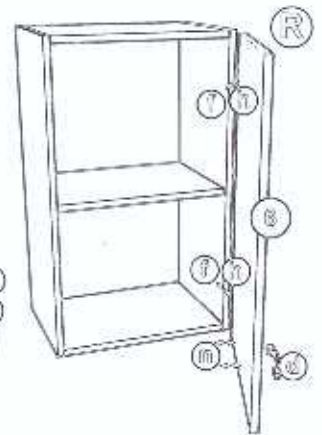
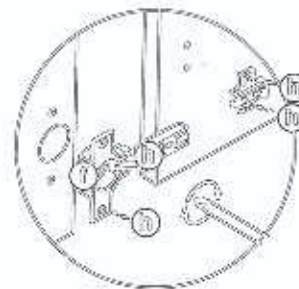
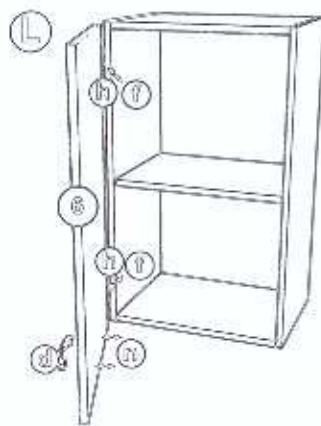
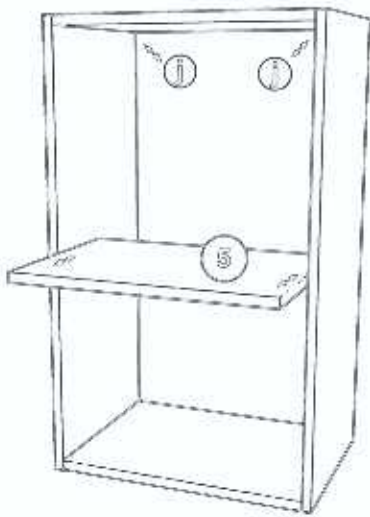
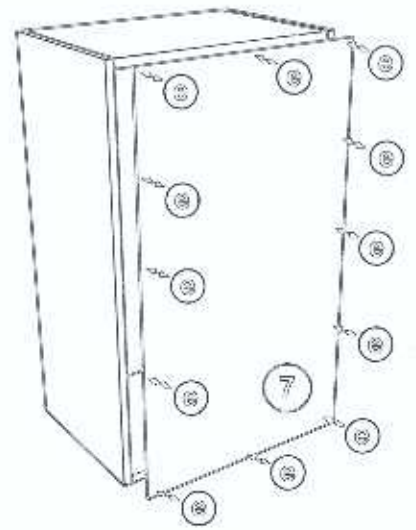
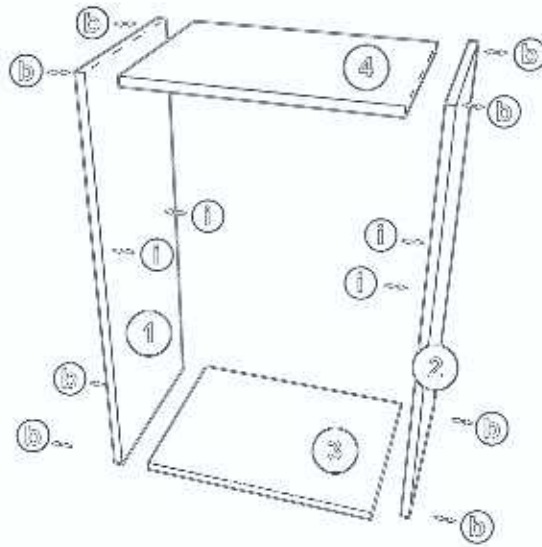
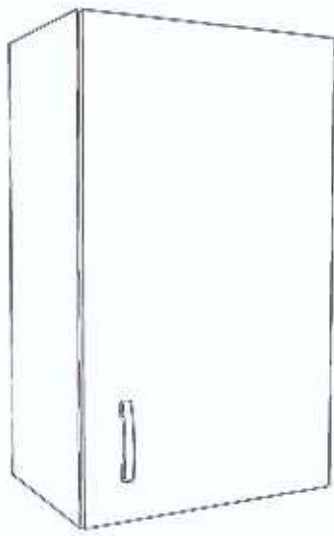
	μήκος	πλάτος	πάχος
1	600	320	16
2	600	320	16
3	558	320	16
4	568	320	16
5	568	290	16
6	597	597	13
7	597	597	3









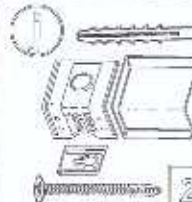

 b 7x50 8	 d 2	 e 15° 15°	 f 4
 h 3.5x15 20	 i 4	 j 2° 2°	 n 4x18 4

ΕΡΜΑΡΙΟ 80cm

	μήκος	πλάτος	πάχος
1	600	320	16
2	600	320	16
3	768	320	16
4	768	320	16
5	768	290	16
6	597	397	18
7	597	397	3



ΕΡΜΑΡΙΟ 40cm

 b 7x50 8	 d 1	 e 10° 2	 f 2
 h 3.5x15 12	 i 4	 j 2*	 n 4x18 2

	μήκος	πλάτος	πάχος
1	600	320	16
2	600	320	16
3	368	320	16
4	368	320	16
5	368	290	16
6	597	397	18
7	597	397	3