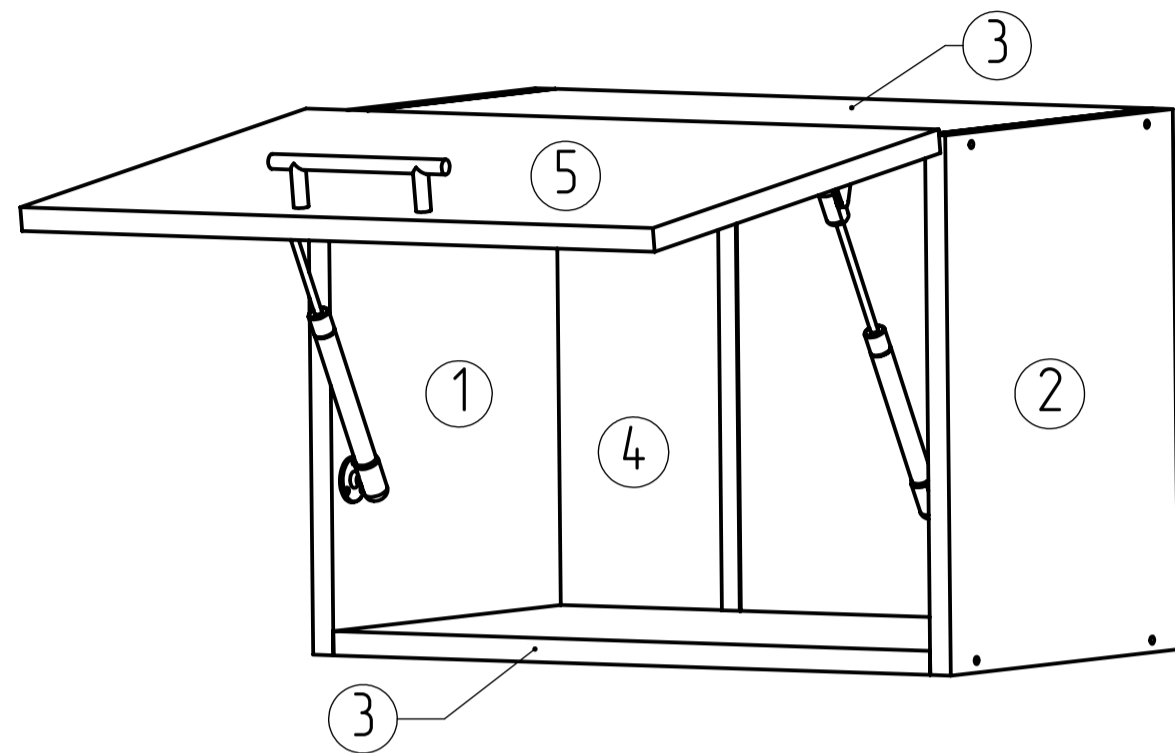














Wall Units



 <p>x2</p>	 <p>x1</p>
 <p>x10 3,5*16</p>	 <p>x4 4,0*16</p>
 <p>x8 4,0*30</p>	 <p>x4</p>
 <p>x2</p>	 <p>x15</p>
 <p>x8</p>	 <p>x8</p>
 <p>x2</p>	 <p>x2</p>

B 50/36

B 60/36

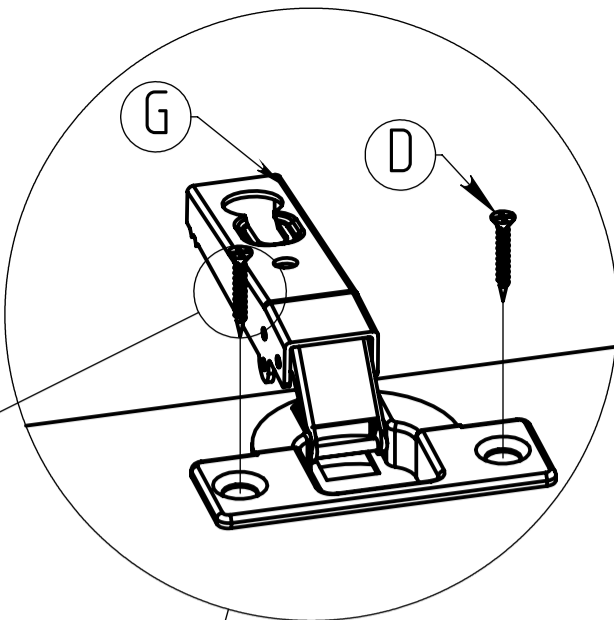
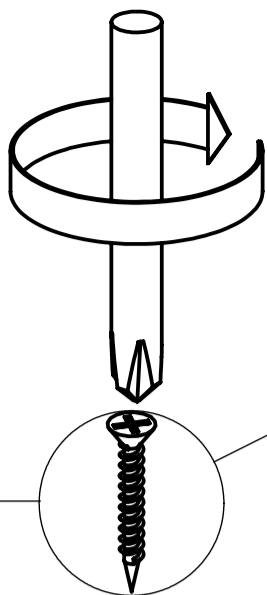
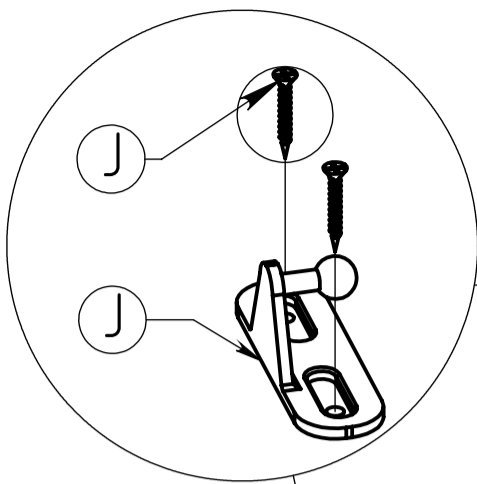
B 70/36

B 80/36

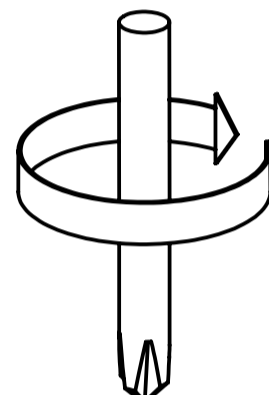
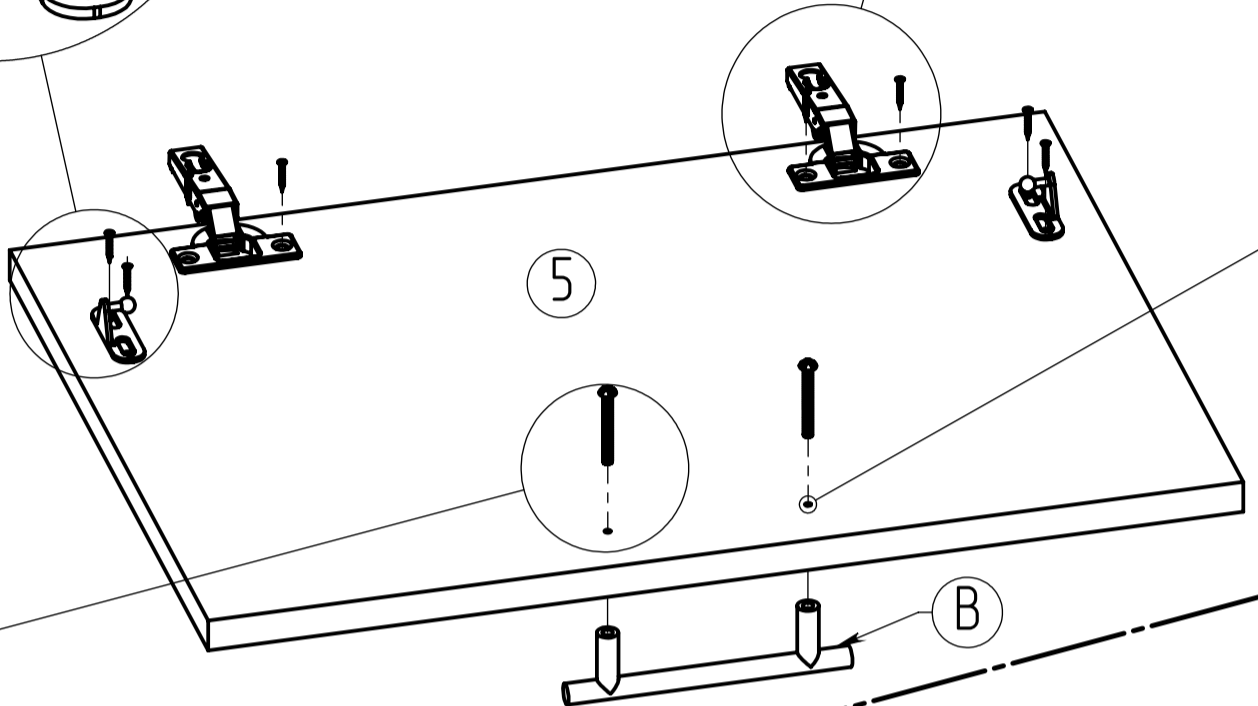
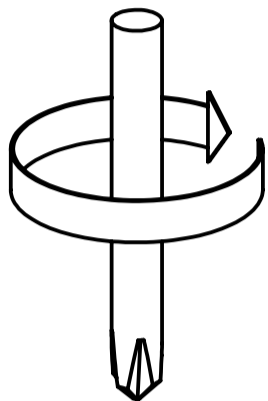
x

①	358x280x16	358x280x16	358x280x16	358x280x16	1
②	358x280x16	358x280x16	358x280x16	358x280x16	1
③	468x280x16	568x280x16	668x280x16	768x280x16	2
④	356x148x2,5	-	356x198x2,5	-	2
	356x198x2,5	-	-	-	1
	-	356x198x2,5	-	-	3
	-	-	356x148x2,5	-	2
	-	-	-	356x198x2,5	4
⑤	355x496x16	355x596x16	355x696x16	355x796x16	1

1

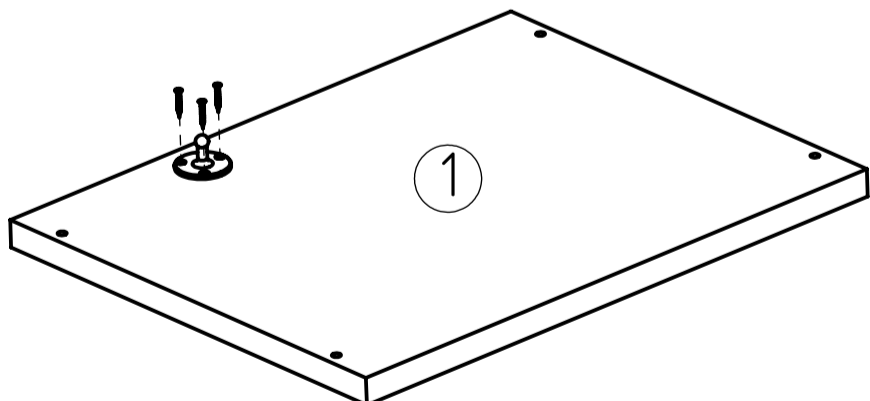
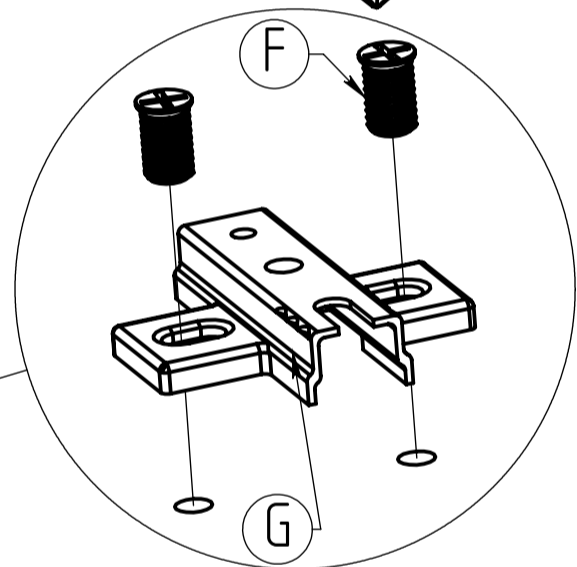
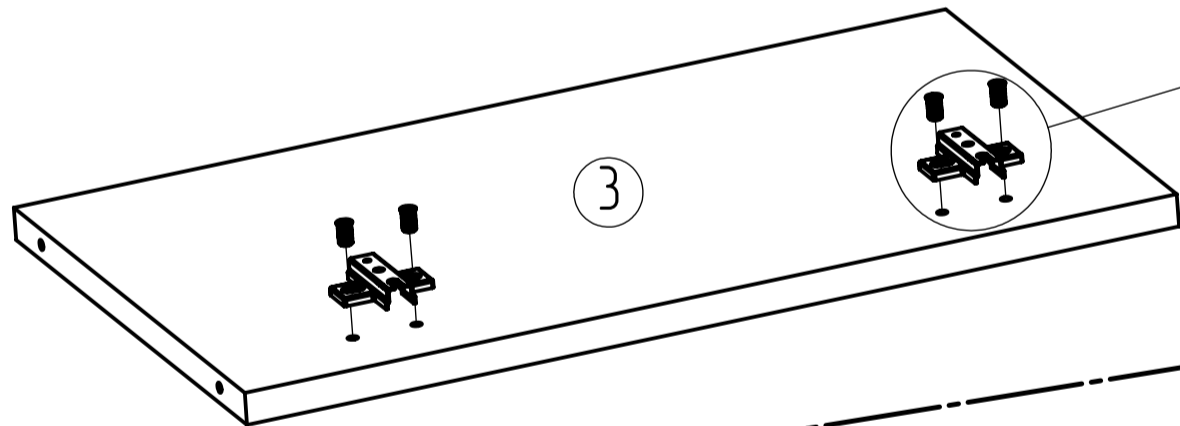


$\varnothing 5 \nabla 18$

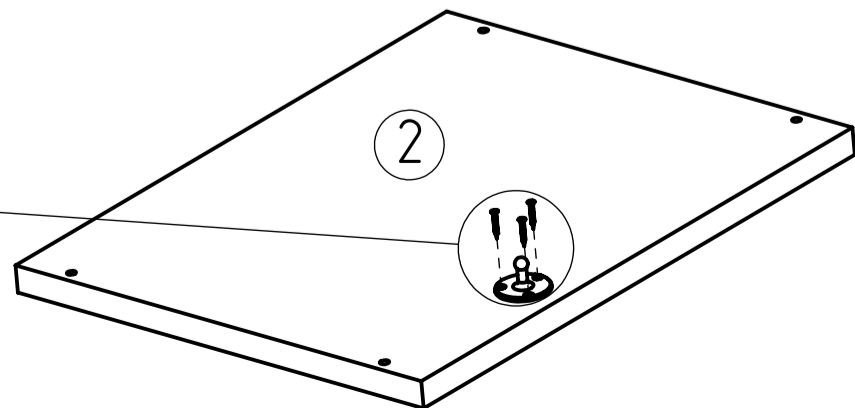
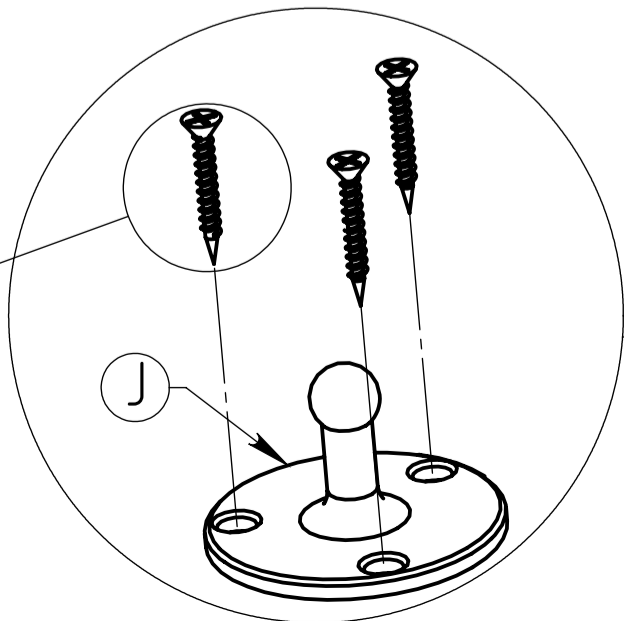
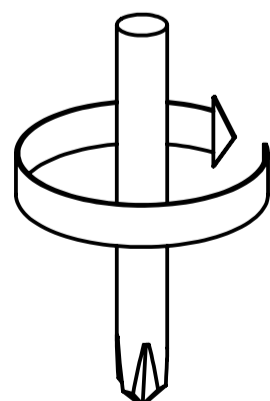


(B1)

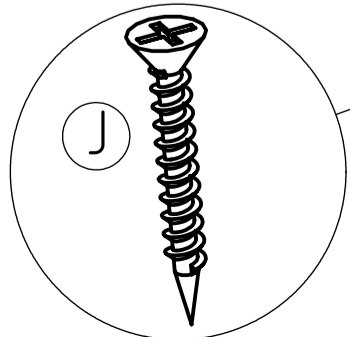
(B)



(1)



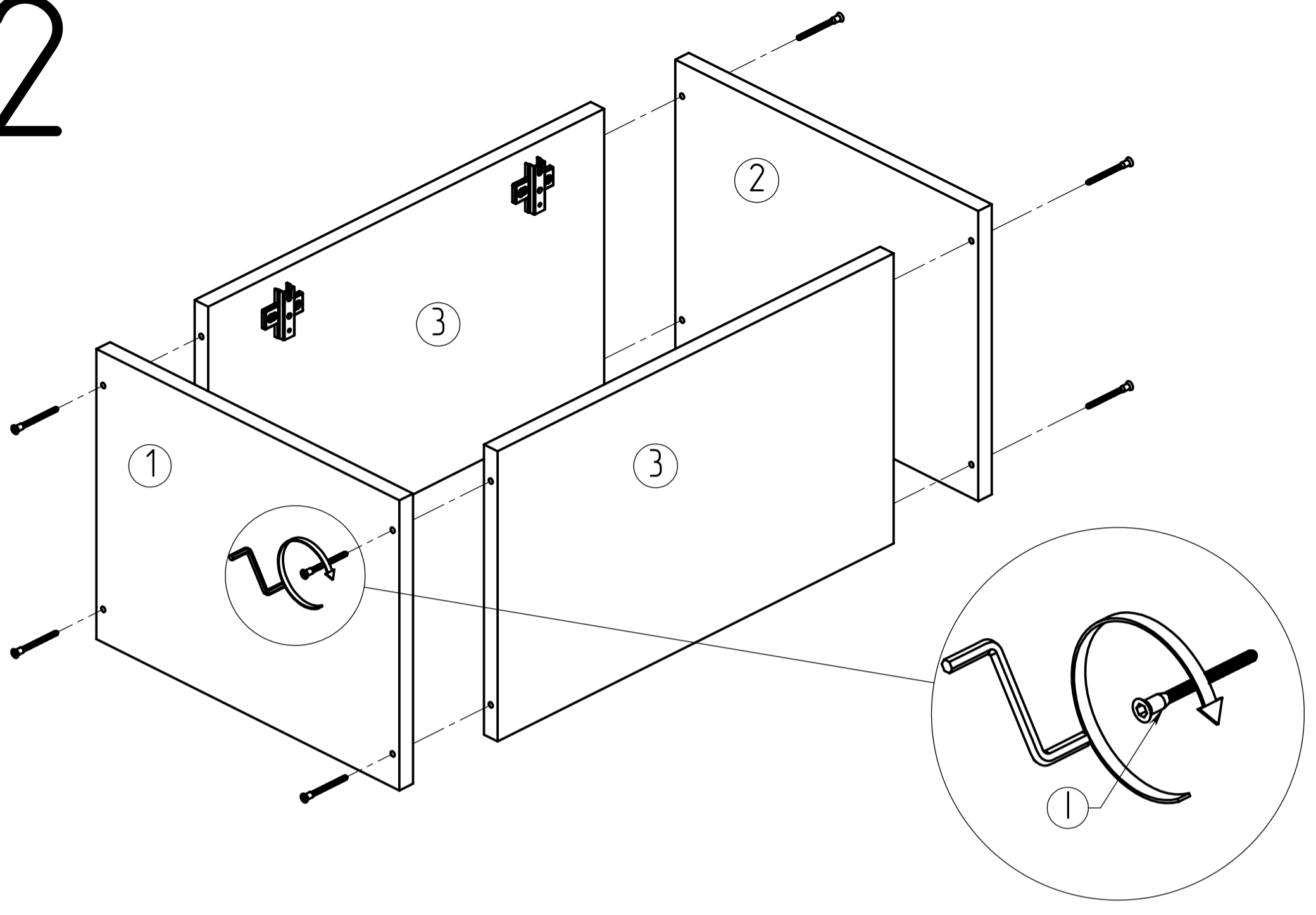
(2)



(J)

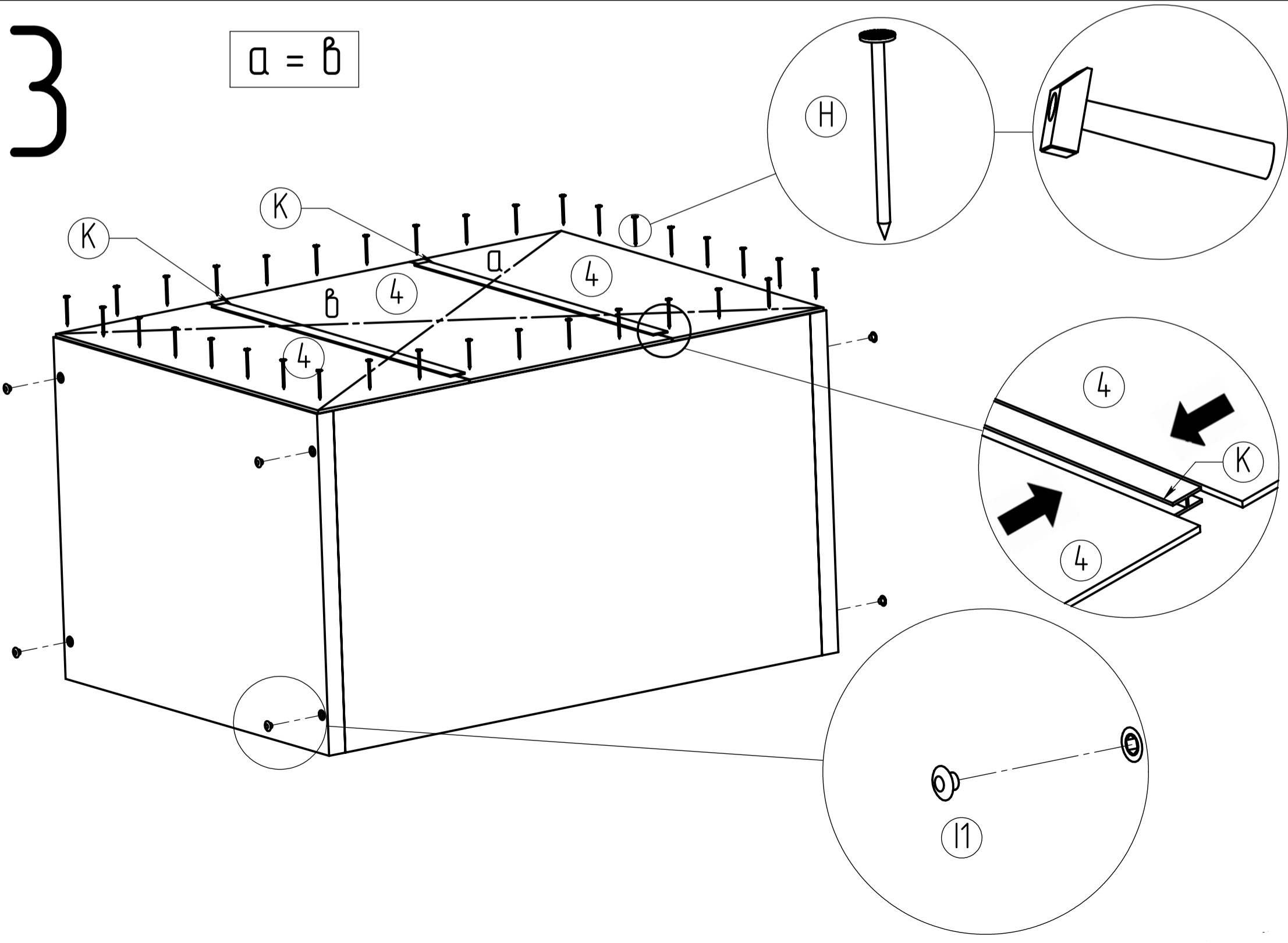
(J)

2

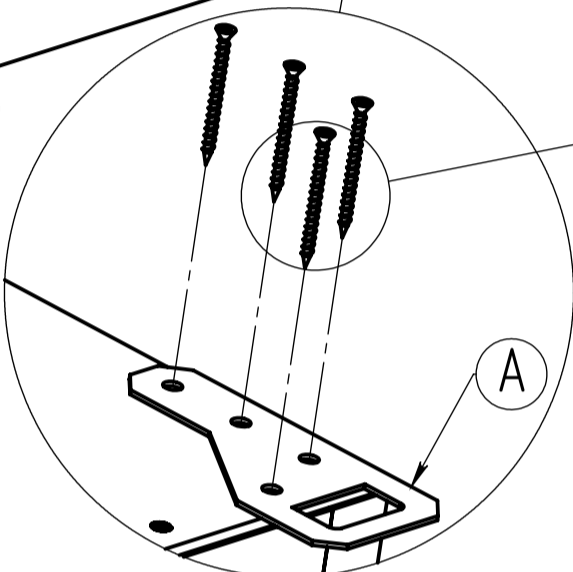
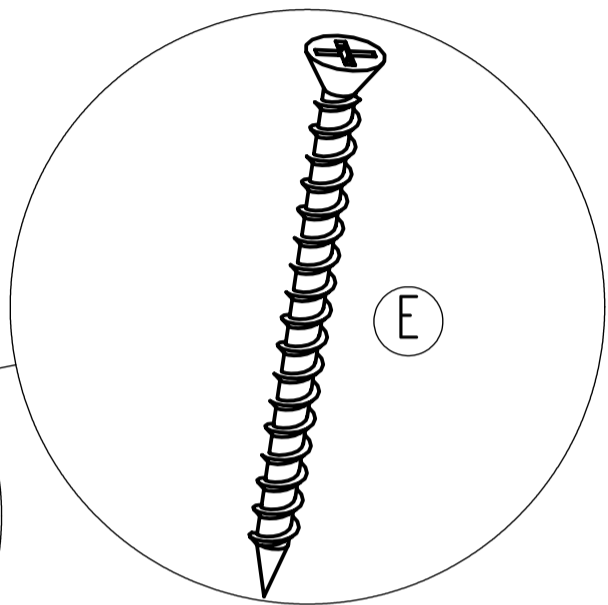
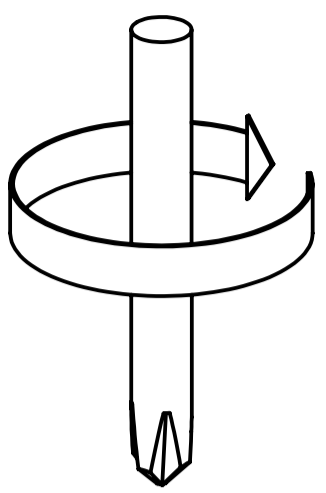
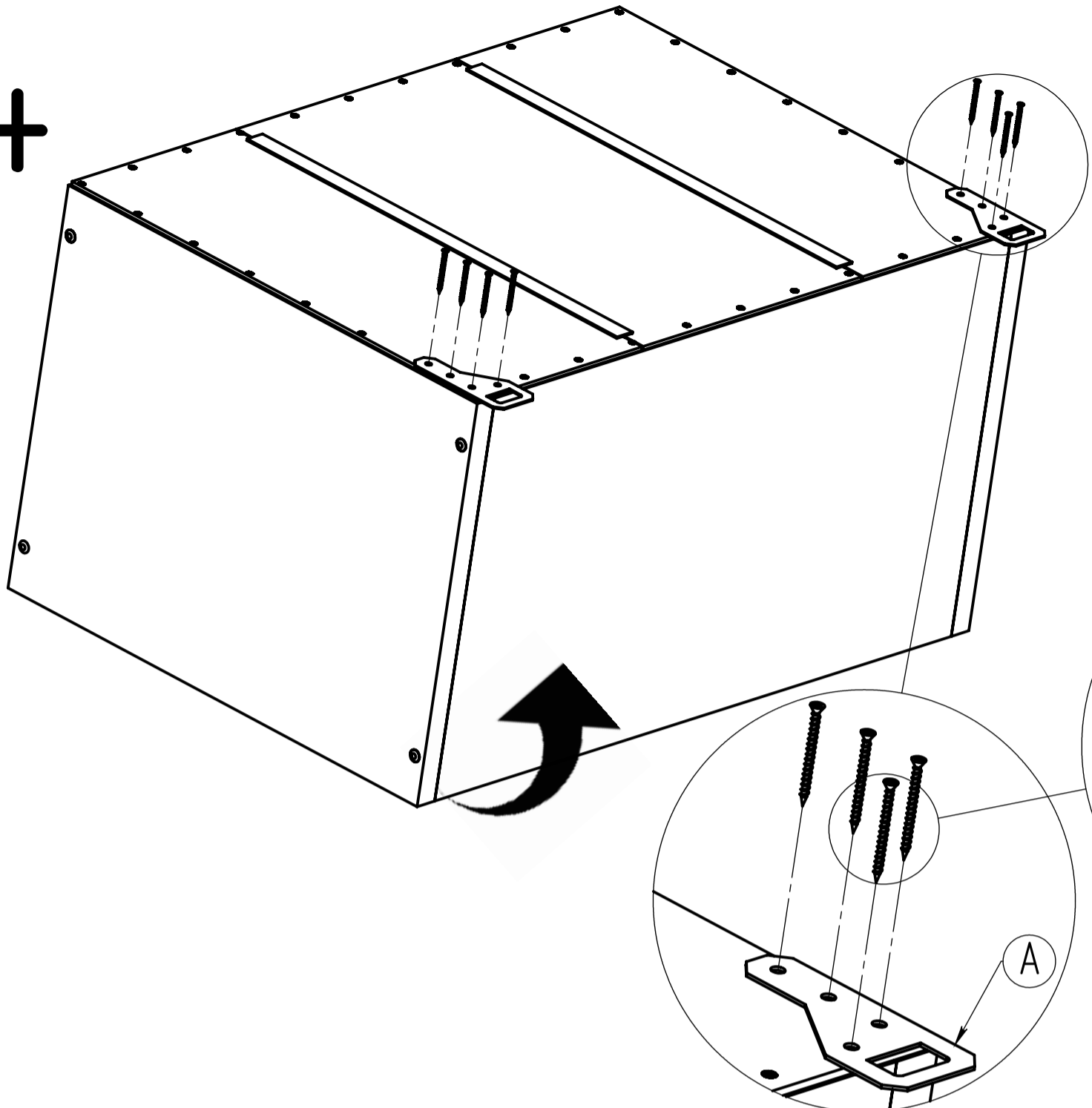


3

$$a = b$$



4



5

