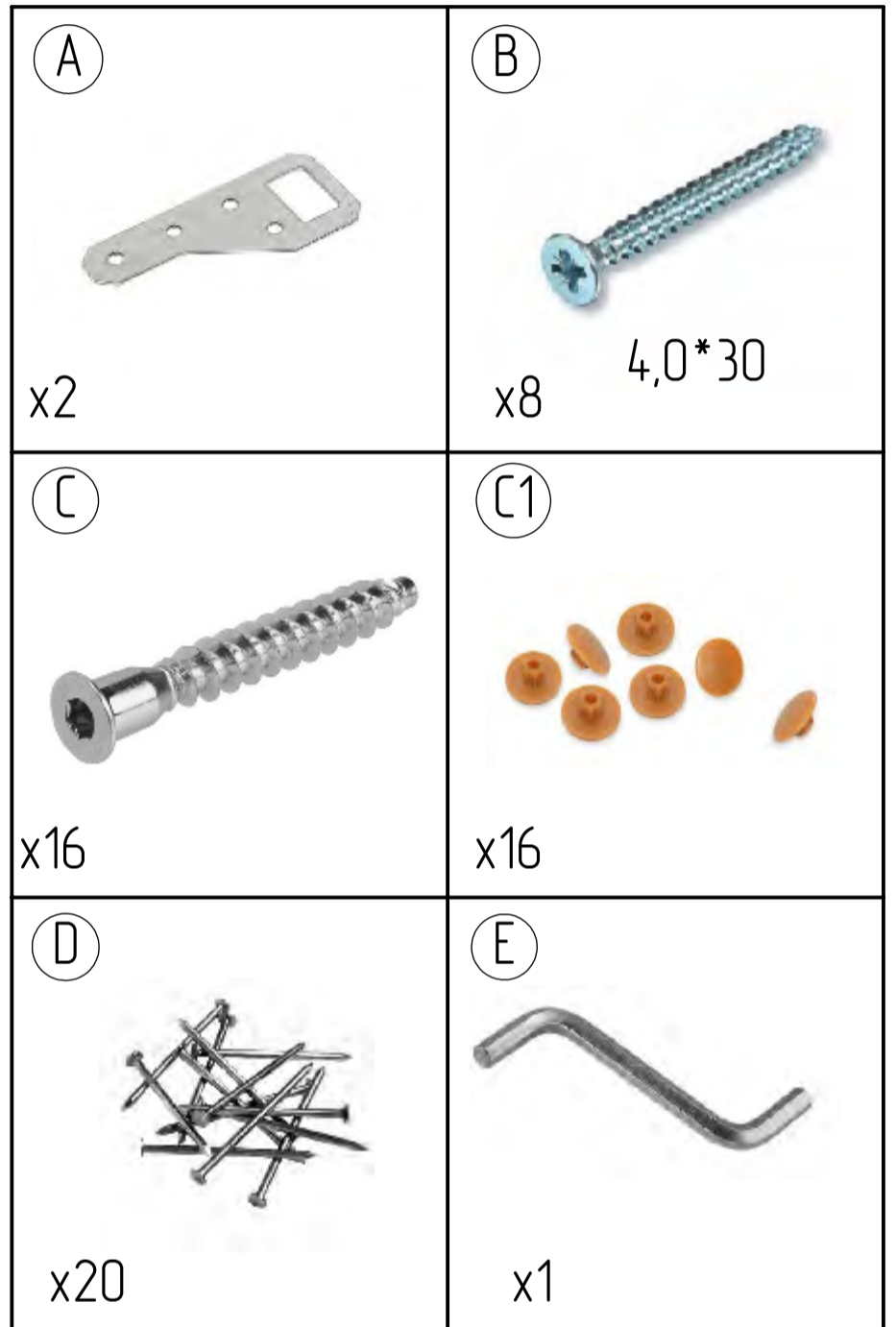
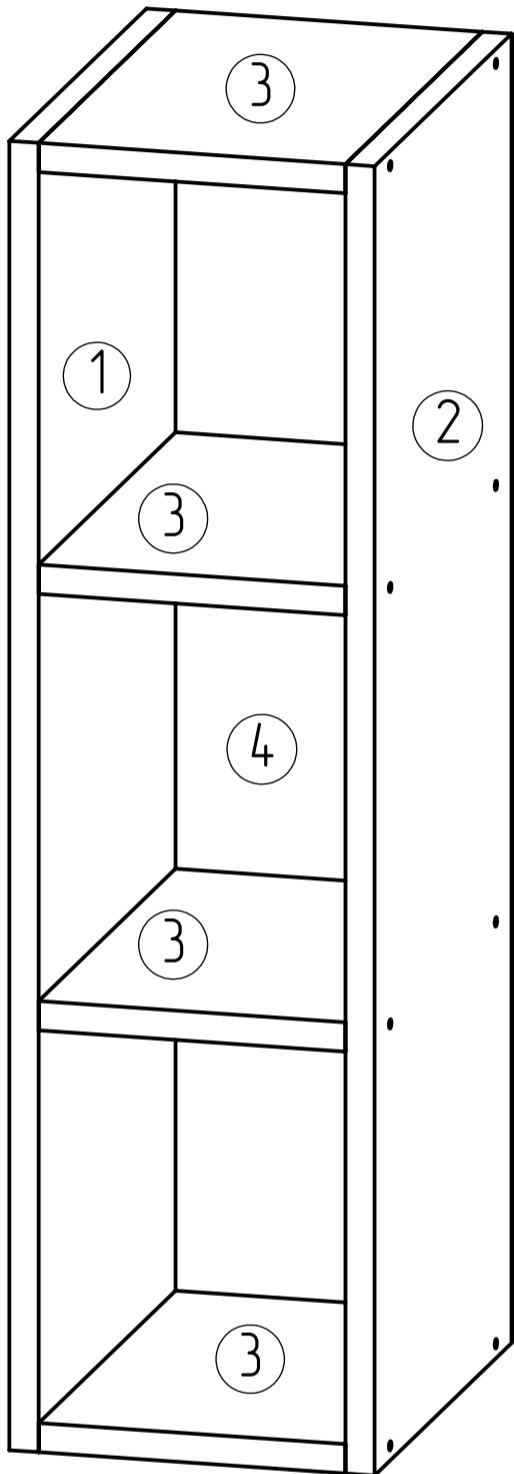


Wall Unit 72

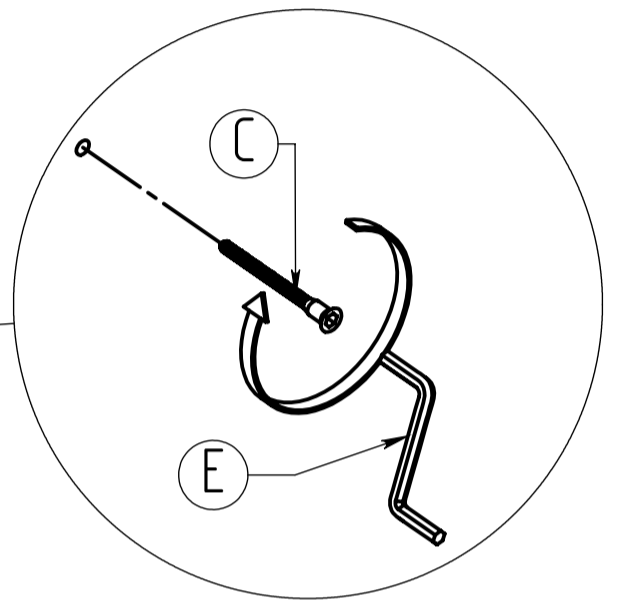
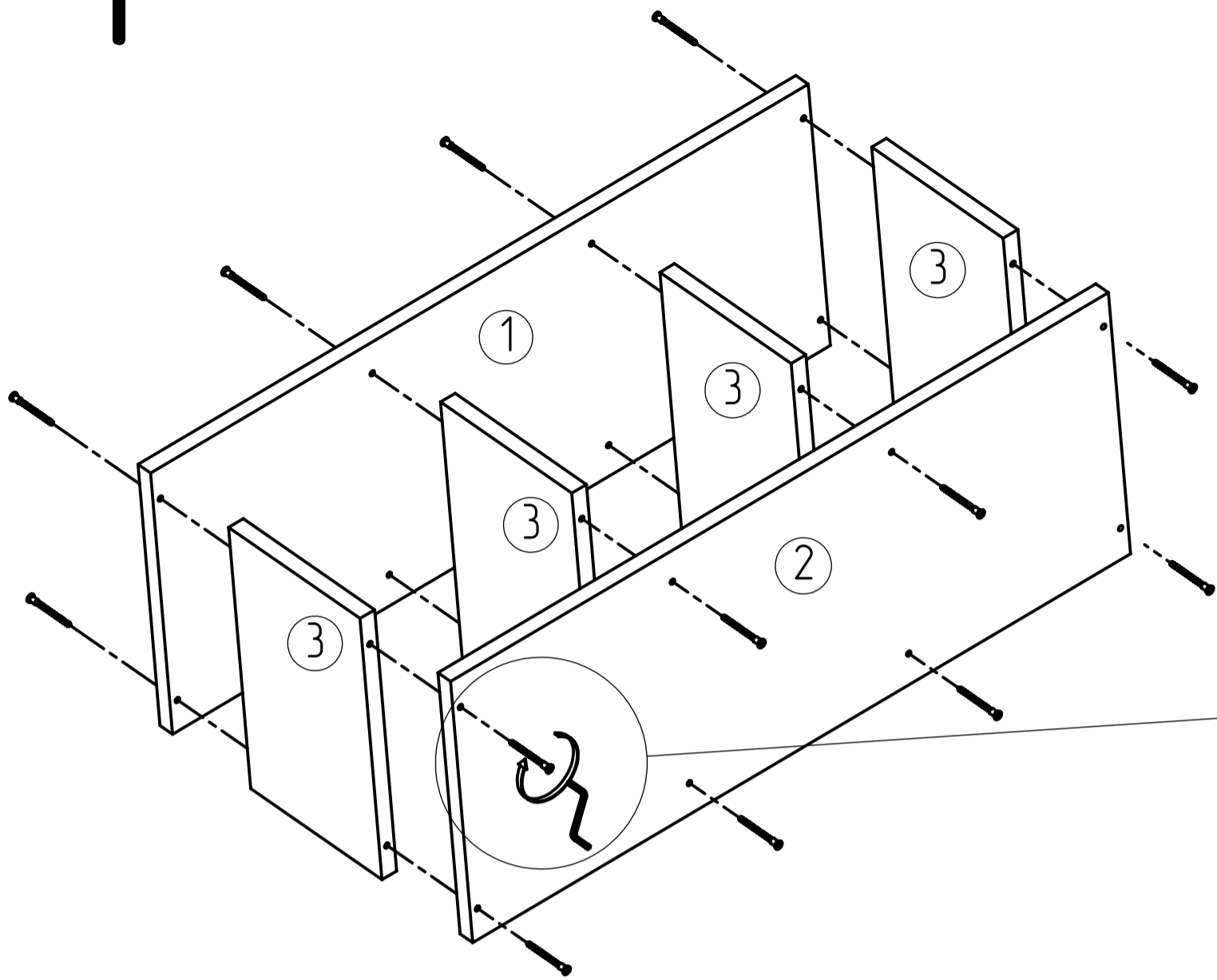


B20/72

X

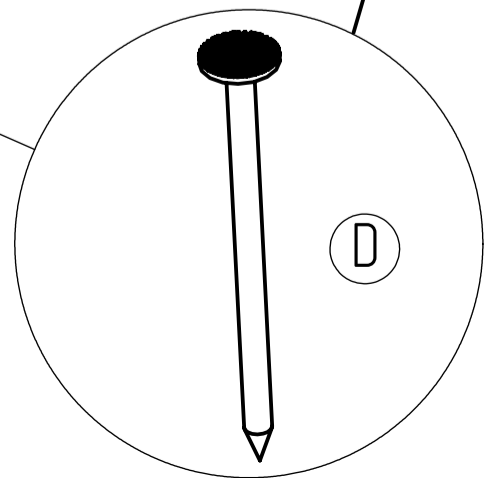
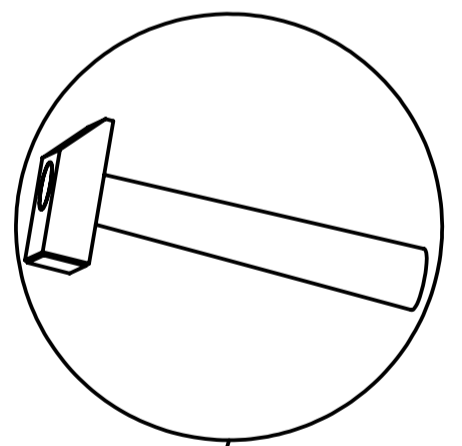
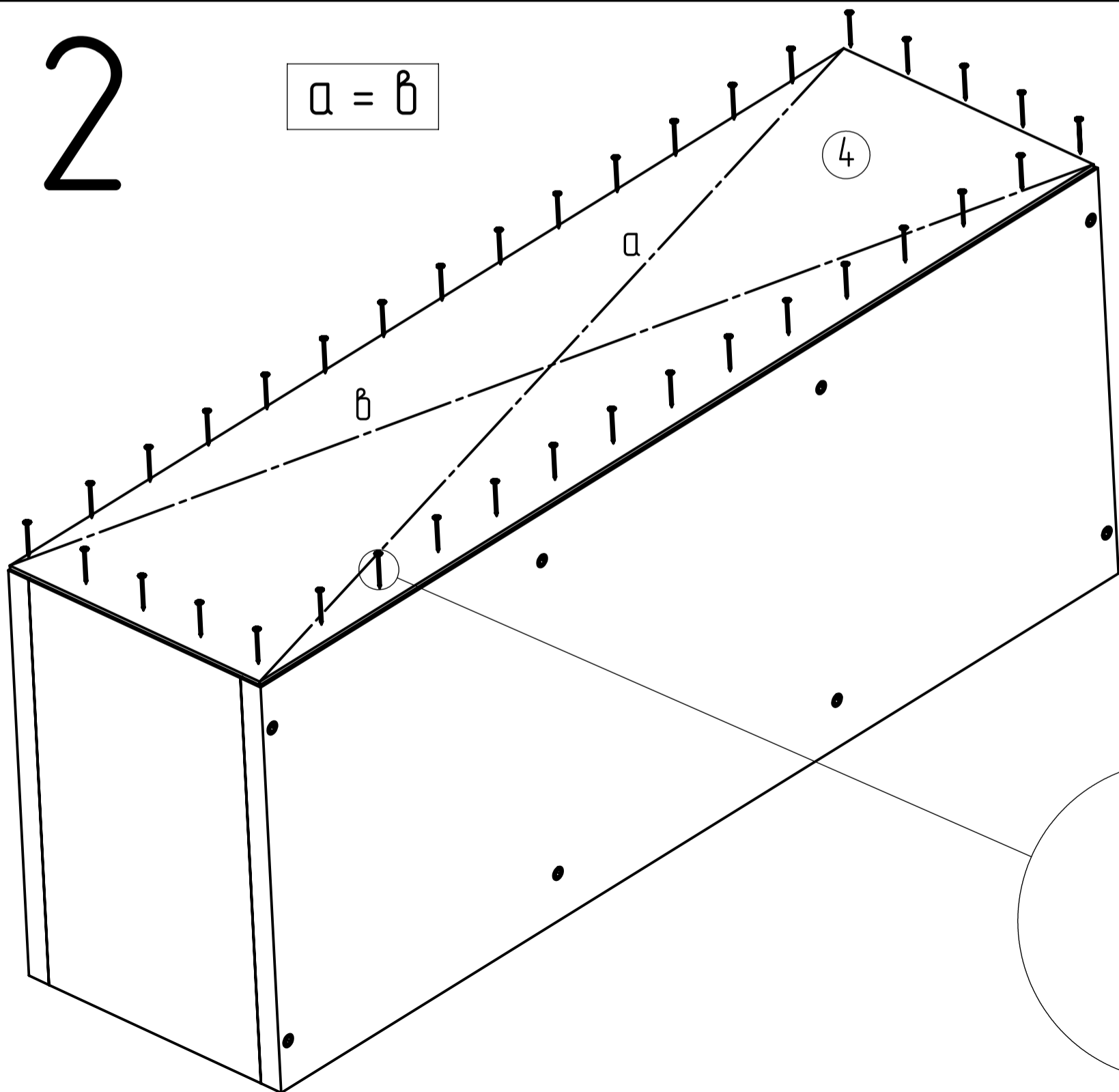
①	717x280x16	1
②	717x280x16	1
③	168x280x16	4
④	714x198x2,5	1

1

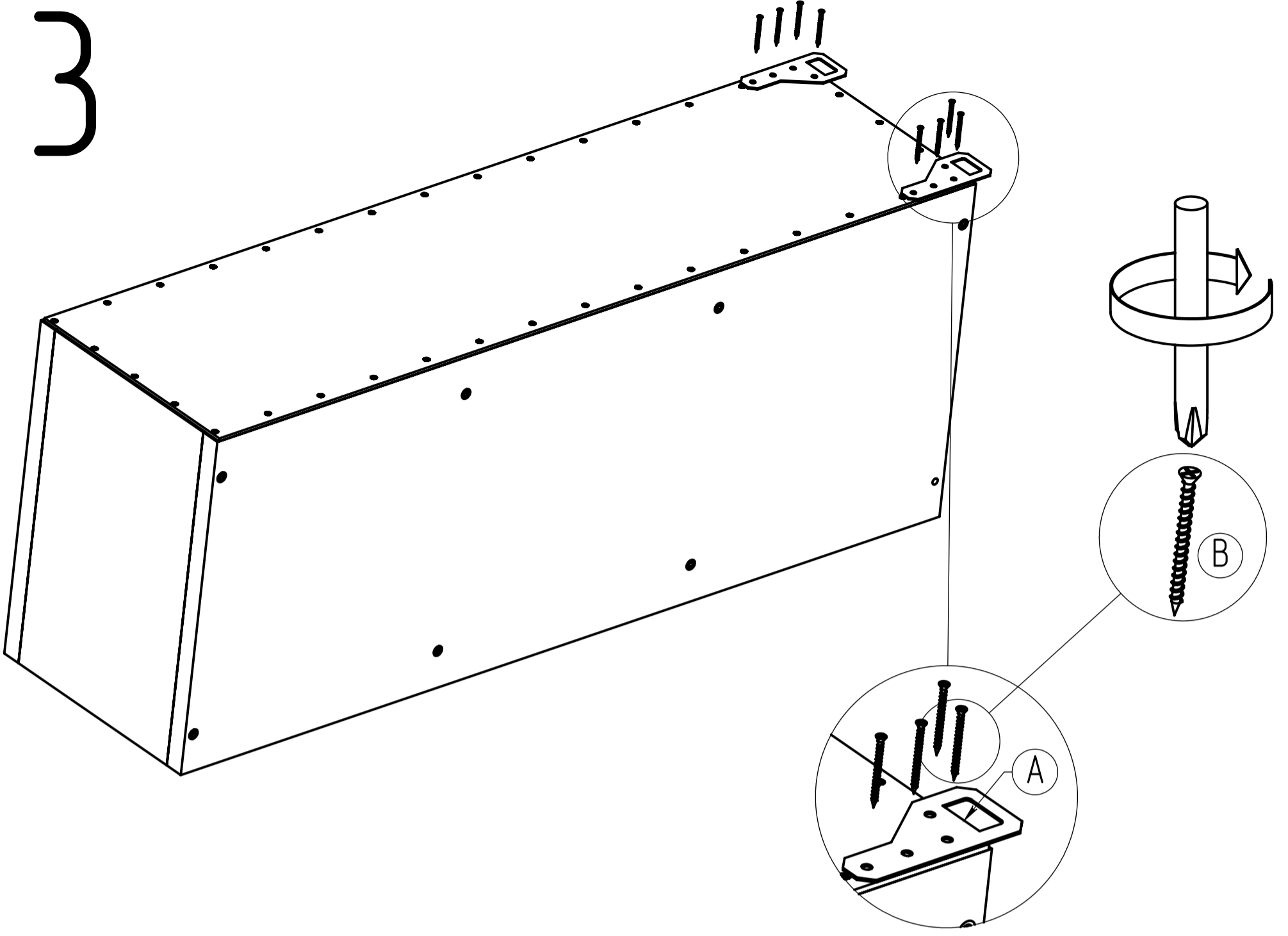


2

$$a = b$$



3



4

