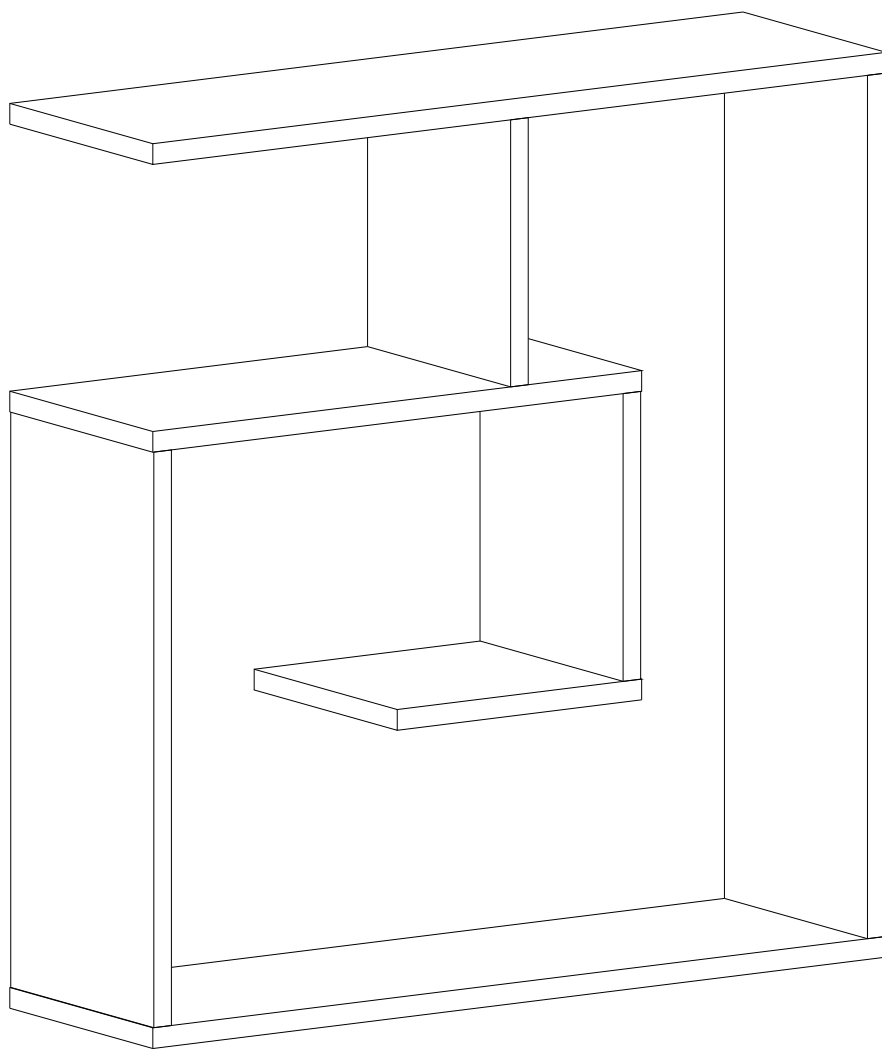
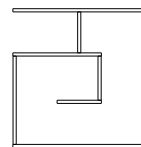
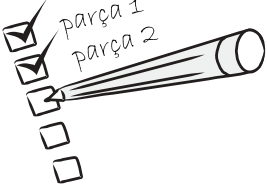


LABY



Sevgili Müşterimiz,

Tüm ürünlerimiz, tasarım sürecünden üretim ve teslimat sürecüne kadar her adımında, sizlerin ürünlerden keyif almanız ve uzun yıllar sağlam bir şekilde kullanmanız için kontrol ve testlerden geçirilmiştir.



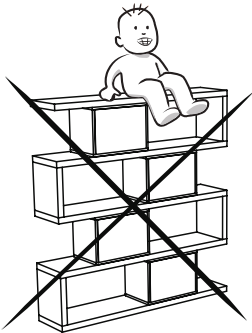
Montaja başlamadan önce tüm parçaları kutu içerisinden çıkararak montaj kılavuzlarına göre kontrol ediniz. Eğer birden fazla ürün aldıysanız, parçaların ve aksesuarların karışmaması için ürünlerin kurulumunu sırasıyla yapınız.



Montaja başlamadan önce her parçayı nemli bir bezle temizleyiniz. Ürünün genel kullanımında da bu temizlik yeterli olacaktır.



Ürünler özenle kontrol edilmesine ve paketlenmesine rağmen kargo esnasında bir problem ile karşılaşmanız durumunda gerekli parçaları kontrol ederek bir sorun olduğunda info@decort.com adresine e-posta atabilir ya da 0286 317 43 73 numaralı telefonla bize ulaşabilirsiniz.



Mobilyanızı amacı dışında kullanmayınız. Farklı kullanım amacı düşünüldüğünde lütfen tarafımızla iletişime geçiniz.

Mobilyalar direkt olarak soğuk, sıcak ya da nemle temas ettiklerinde zarar görebilmektedir. Bu nedenle mobilyanızın direkt olarak bu faktörlerle temasını engelleyiniz.

Dear Customer,

We design and produce our products for people to love and have fun with them as we do.

The product you bought was subjected to all sorts of tests and control before sending out to you.

Before start assembling, please check the whole components and accessories according to the lists. If you bought more than one product, to prevent confusion be sure that you completed the first product. Then start the other product's assembling.

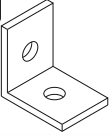


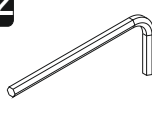
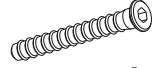
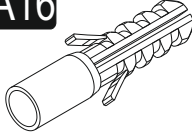

Before start assembling, please clean all the components with a damp cloth. Also for usual cleaning, this will be enough.

Although all the products are produced and packed carefully, sometimes happen that some component is damaged during the transportation. In such a case please check the missing damaged part and do not hesitate to contact us. You can send e-mail to info@decort.com or reach us at 0090 286 317 43 73

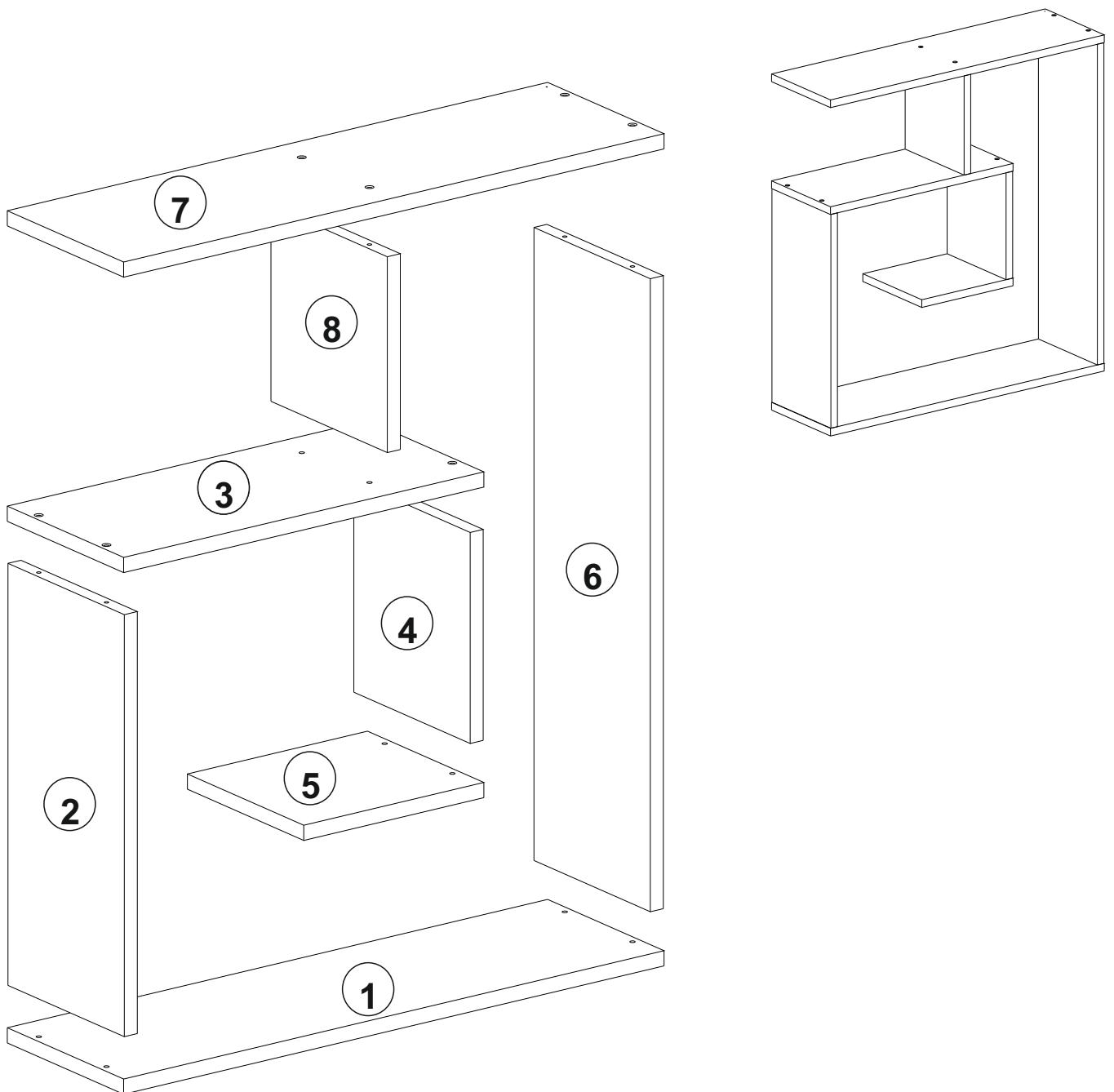
Do not use your furniture for out of purposes. If you would like to use it, please contact us for further questions.

Do not directly contact your furniture with excessive heat, cold and humidity because the product can be affected.

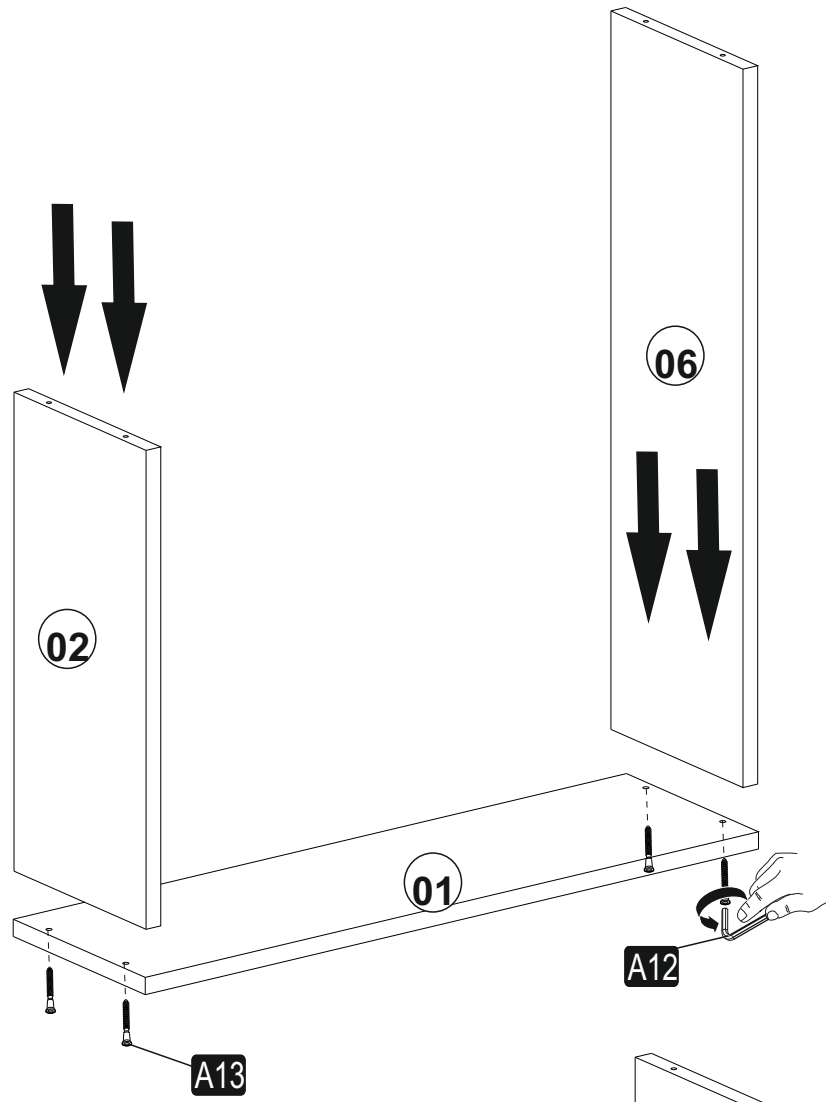
AKSESUAR LİSTESİ / ACCESSORY LIST

A15  6x	-L	A18  6x	3,5x18	A06  16x	18mm	A12  1x	4 SW	A13  16x	50 mm
A16  6x	Ø8	A17  6x	4x50						

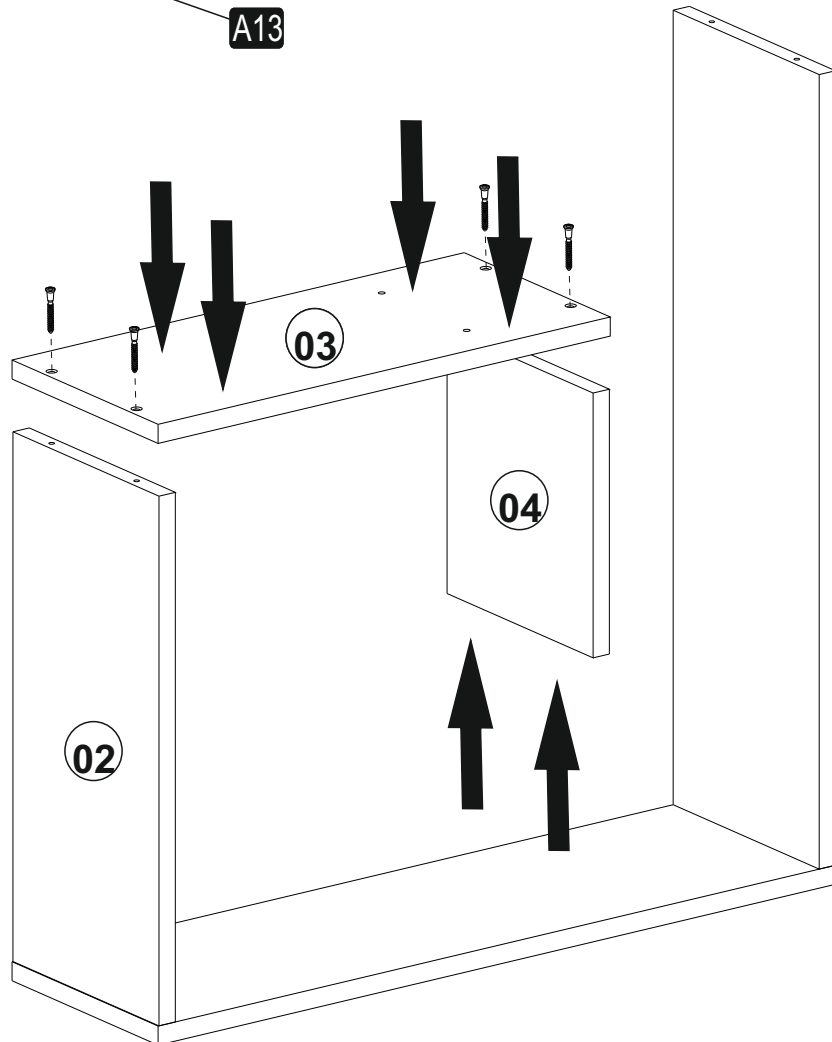
PARÇA TANILAMA / GENERAL VIEW



1

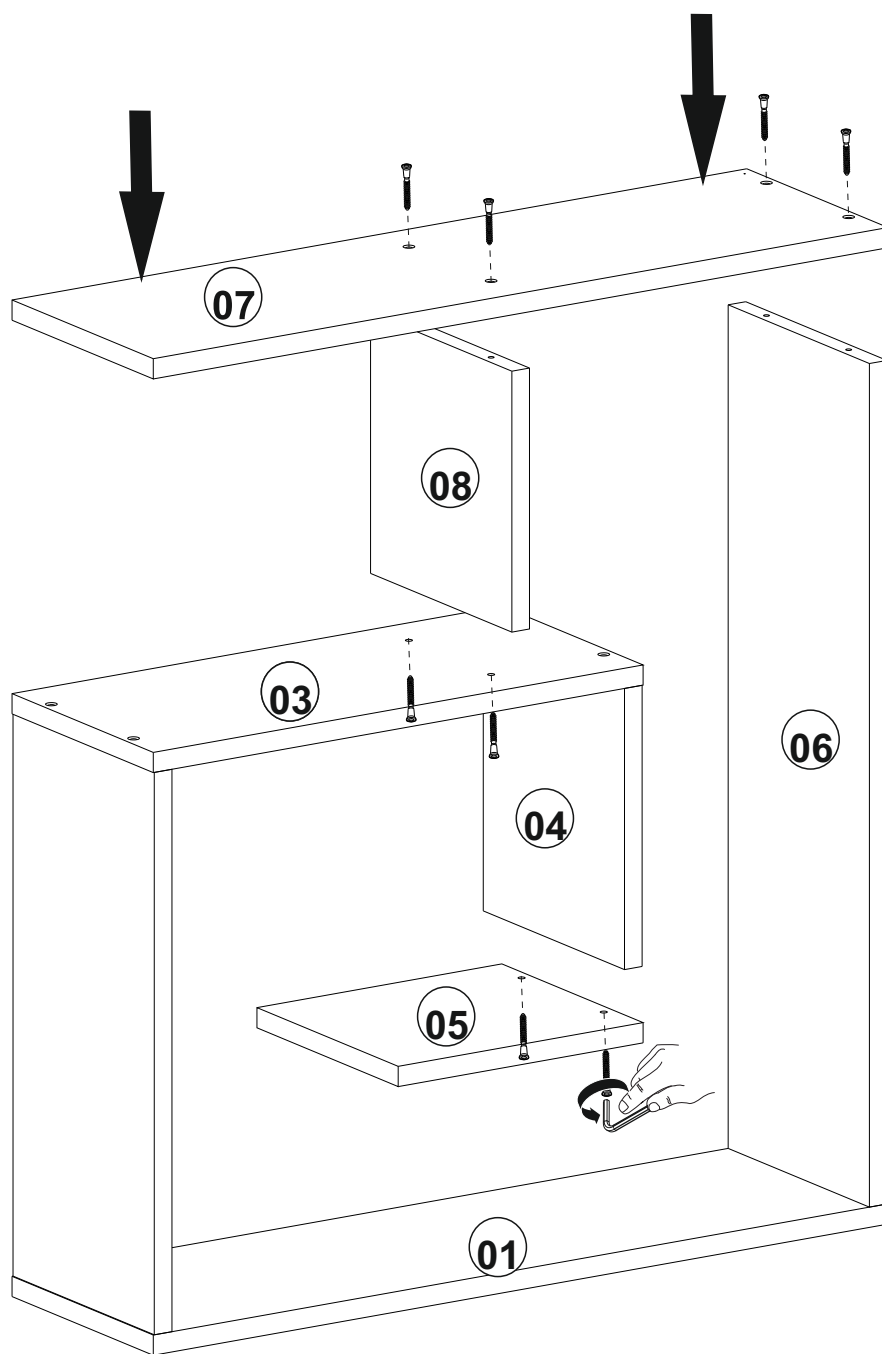


2

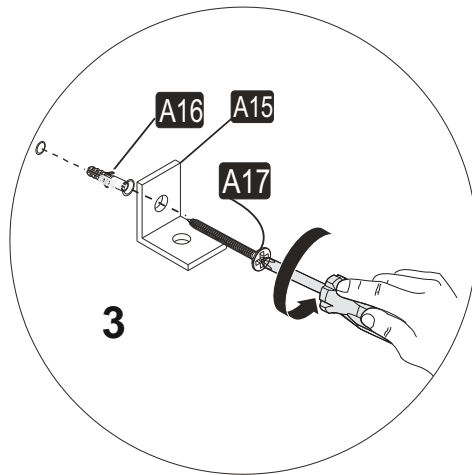
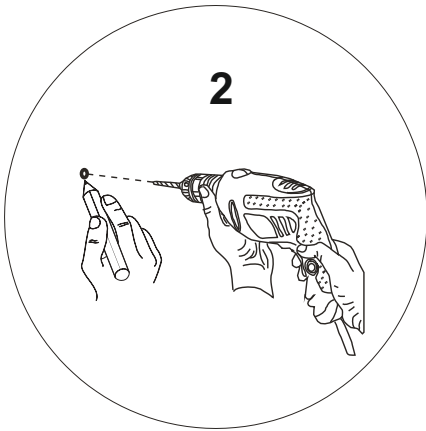
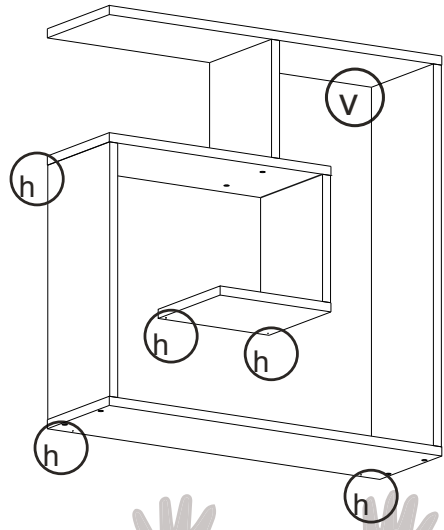
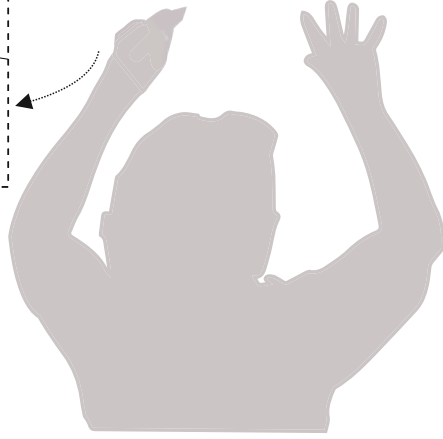
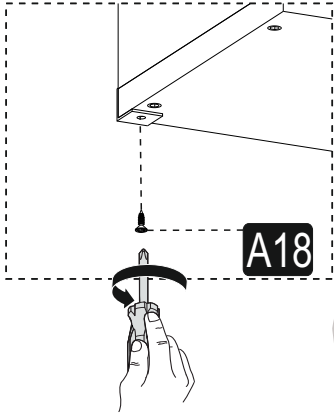


3

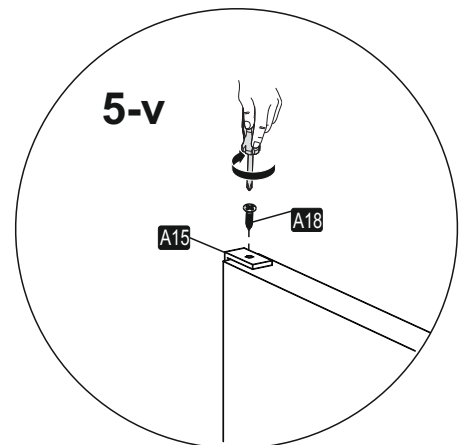
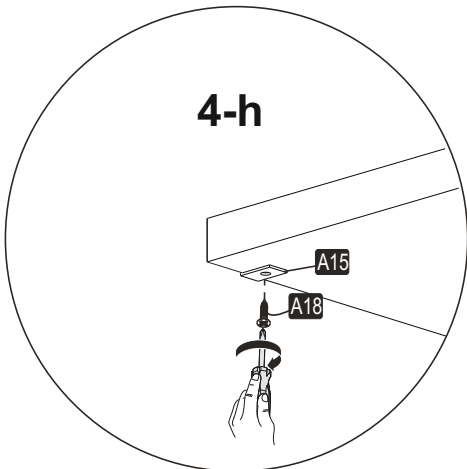
3



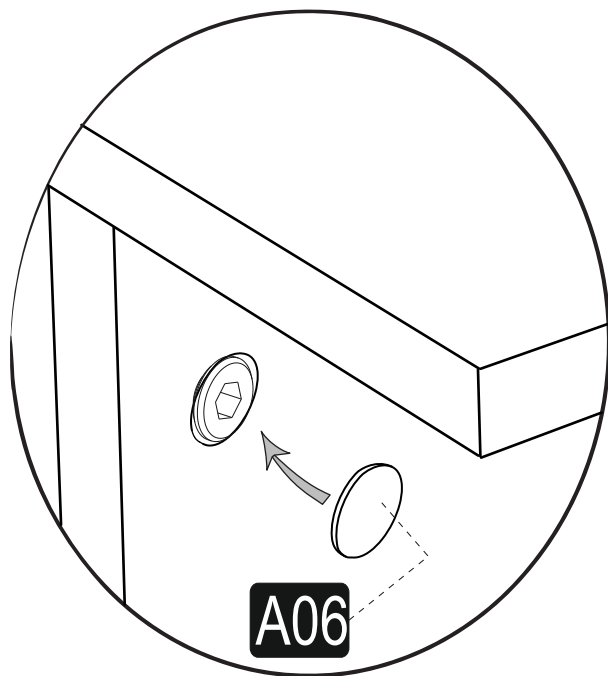
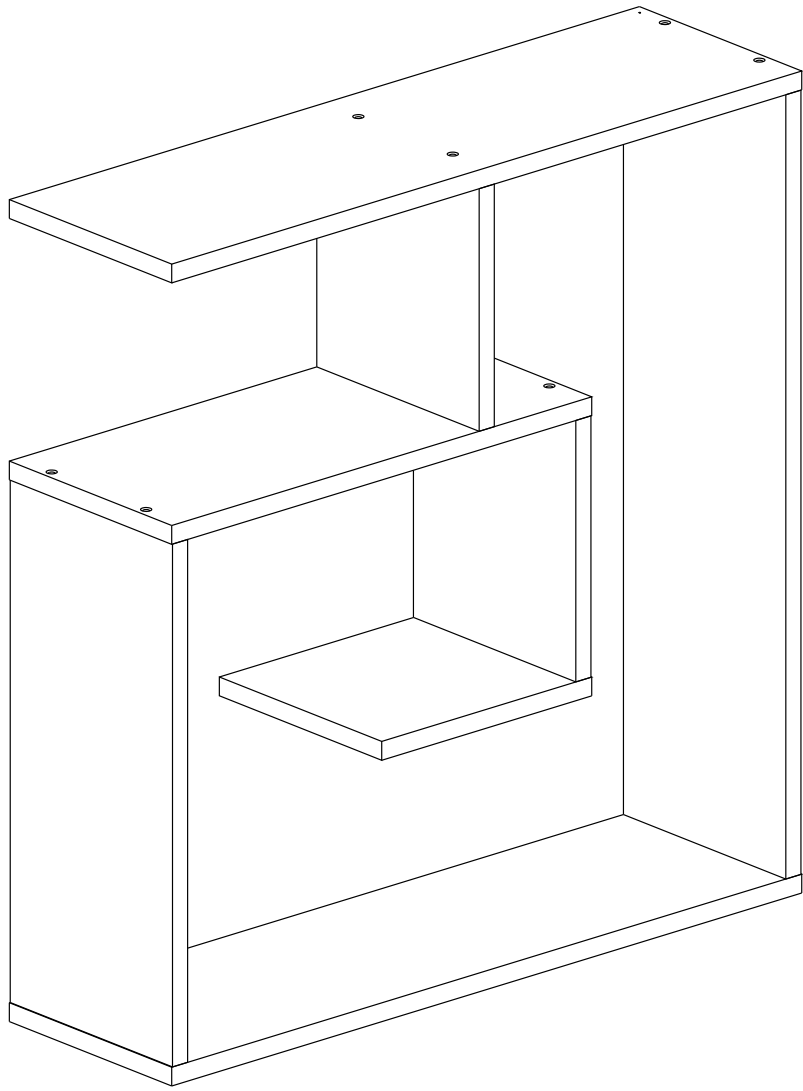
4

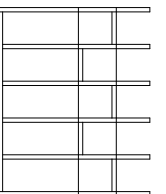
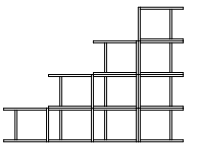
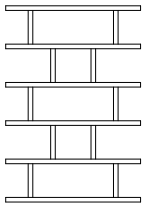
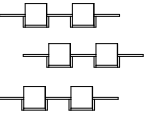
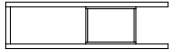
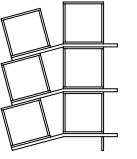
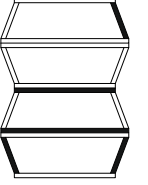
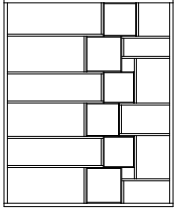


h: horizontal
v: vertical



5





Diğer ürünlerimizi gördünüz mü?
Have you seen our other products?

www.decortie.com

1386-19107102