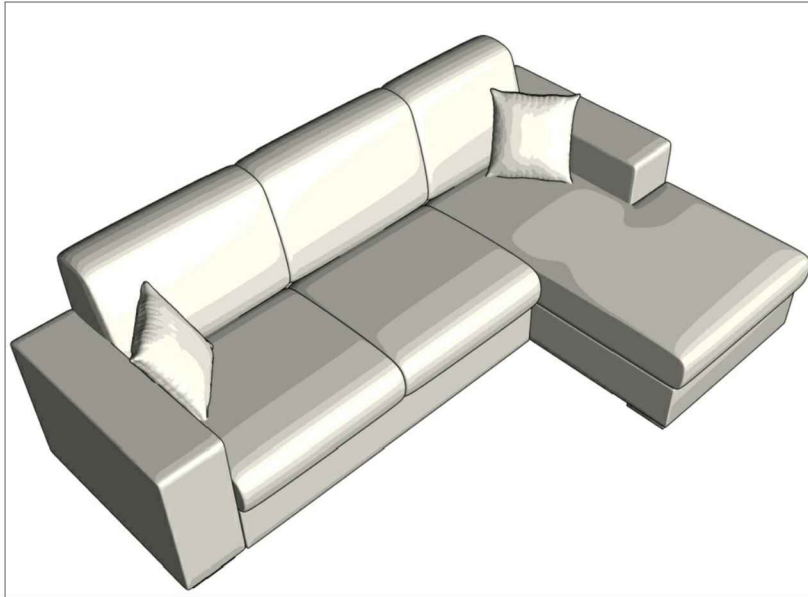
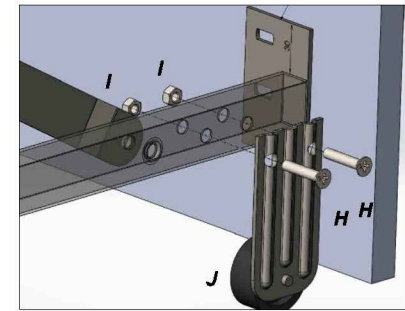
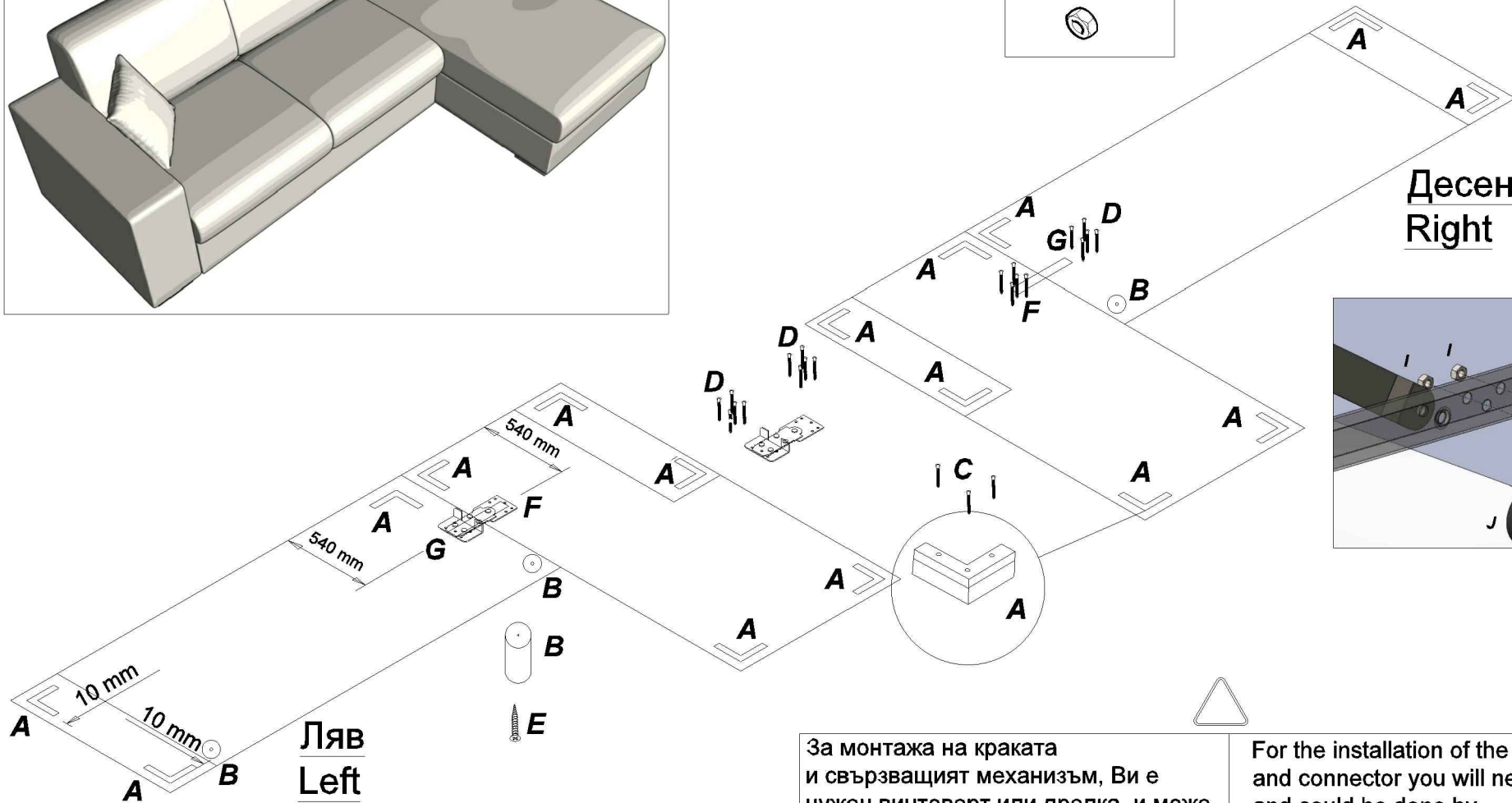


166-000020

INSTALLATION MANUAL



<p>Крак ъглов, 8 бр. Corner leg, 8 pcs.</p> 	<p>Крак, 2 бр. Leg, 2 pcs.</p> 	<p>Винт 4x50, 24 бр. Screw 4x50, 24 pcs.</p> 	<p>Винт 3.5x20,10 бр. Screw 3.5x20,10 pcs.</p> 
<p>Винт 4x30, 2 бр. Screw 4x30, 2 pcs.</p> 	<p>Планка, 1 бр. Male joint, 1 pcs.</p> 	<p>Насрещник, 1 бр. Female joint- 1 pcs.</p> 	<p>Болт - 6x40 - 4 pcs. Bolt - 6x40 - 4 pcs.</p> 
<p>Гайка - 4 pcs. Nut - 4 pcs.</p> 			<p>Колело, 2 бр. Wheel, 2 pcs.</p> 



За монтажа на краката и свързващият механизъм, Ви е нужен винтоверт или дрелка, и може да се извърши от 1 човек.

For the installation of the legs and connector you will need drill tool and could be done by 1 person