

Последовательность монтажа.

1. Выбрать из пачки нужные элементы (размеры и номерация элементов размещены в спецификации та на этикетке).
2. В отверстия диаметром 8 мм на торцах и боковых ребрах деревянных элементов, попарно, нанести клей.

Увага!

Если вы заметили, что какой-либо из элементов выступает из отверстия более чем на 10 мм, то нужно его добить, зашлифовать или выровнять, потому что это может привести к повреждению боковой поверхности во время сборки мебели.

Такие случаи не подлежат ремонту.

3. В нижней торцевой части боковых ребер вбить пластиковые ножки.
 4. Сложить элементы в соответствии с рисунком и скрепить конфирматами. В местах где конфирмат находится на видимой поверхности закройте его пластиковыми колпачками.
 5. На заднюю стенку сегмента прибить лист ДВП, входящий в комплект (может состоять из нескольких фрагментов).
 6. Для привешивания зеркала, протрите поверхность, к которой будет привешиваться зеркало, от пыли и жира. Наклейте с помощью ленты защитную пленку, приложите зеркало к поверхности, прижмите и подержите 2-3 минуты.
 7. Направляющие для раздвижных дверей нужно обработать до нужной длины: выровнять на поверхности, к которой она будет крепиться, с помощью дрели просверлить отверстия под шурупы, и закрепить на месте назначения.
- В случае брака или повреждения каких-либо элементов, сообщить его на сайте магазина и отправить в пункт покупки.
 - Поверхность мебели нужно чистить влажной тканью или бумажным полотенцем.

Последовательность монтажа.

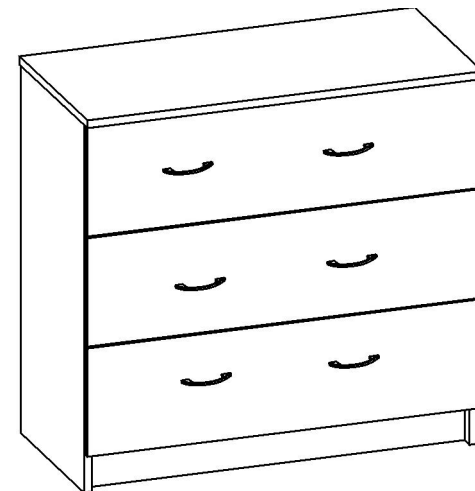
1. Отобрать из пачки нужные элементы (размеры и номерация элементов указаны в спецификации и на этикетке).
2. В отверстия диаметром 8 мм на торцах и боковых ребрах деревянных элементов, попарно, нанести клей.

Внимание!

Если, в процессе сборки, какой-либо из элементов выступает из отверстия более чем на 10 мм, то нужно его добить, зашлифовать или выровнять, потому что это может привести к повреждению боковой поверхности во время сборки мебели.

Такие случаи не подлежат ремонту.

3. В нижней торцевой части боковых ребер вбить пластиковые ножки.
 4. Сложить элементы в соответствии с рисунком и скрепить конфирматами. В местах где конфирмат находится на видимой поверхности закройте его пластиковыми колпачками.
 5. На заднюю стенку сегмента прибить лист ДВП, входящий в комплект (может состоять из нескольких фрагментов).
 6. Для привешивания зеркала, протрите поверхность, к которой будет привешиваться зеркало, от пыли и жира. Наклейте с помощью ленты защитную пленку, приложите зеркало к поверхности, прижмите и подержите 2-3 минуты.
 7. Направляющие для раздвижных дверей нужно обработать до нужной длины: выровнять на поверхности, к которой она будет крепиться, с помощью дрели просверлить отверстия под шурупы, и закрепить на месте назначения.
- В случае брака или повреждения каких-либо элементов, сообщить его на сайте магазина и отправить в пункт покупки.
 - Поверхность мебели нужно чистить влажной тканью или бумажным полотенцем.



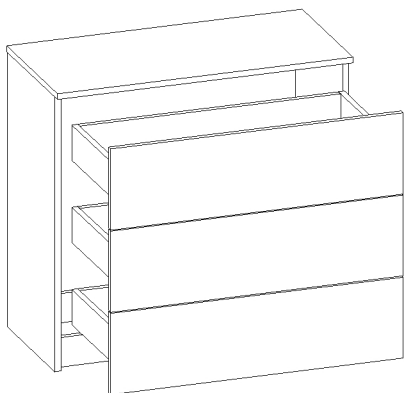
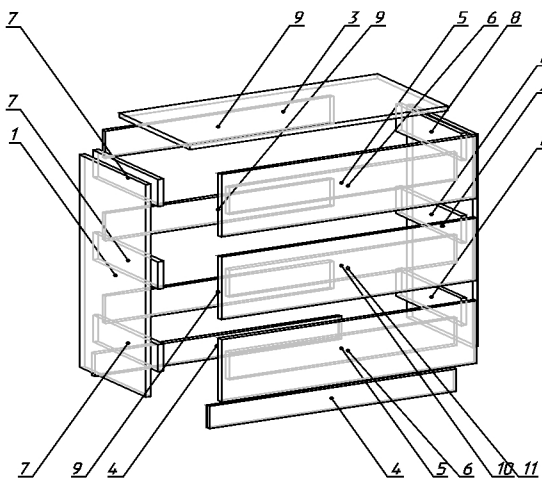
УВАГА!

Меблі повинні експлуатуватися в сухих приміщеннях при температурі +10 +28°C і вологості 65%. Не рекомендується ставити меблі поблизу опалювальних пристроїв. Чистку меблів проводити сухою м'якою тканиною.

ВНИМАНИЕ!

Мебель должна эксплуатироваться в сухих помещениях при температуре +10° +28°C и влажности 65%. Не рекомендуется ставить мебель вблизи отопительных приборов. Чистку производить сухой мягкой тканью.

Направляюча Направляюча	Φ1	Направляюча Направляюча	Φ2	Ключ Кольчик	Φ3	Конфірмат Конфірмат	Φ4	Циліндр Гвоздь	Φ5
Циліндр-говіна Гвоздь-говіна	Φ6	Засліпка Заступка	Φ7	Саморіз Саморіз	Φ8	Саморіз для ручки Саморіз для ручки	Φ9	Ручка-«ковшик» Ручка-«горщик»	Φ10
Ключ для конфірмату Ключ для конфірмату	Φ11								



Поз.	Розмір	Кільк.
Поз.	Размер	Кол.
1	750 355	1
2	750 355	1
3	812 385	1
4	80 768	2
5	96 710	2
6	221 796	1
7	96 350	3
8	96 350	3
9	96 710	3
10	96 710	1
11	221 796	1
12	221 796	1

