



IMPORTANT: a conserver pour consultation ultérieure: à lire attentivement.

IMPORTANT: retain for future reference, read carefully

WICHTIGE: informationen, aufmerksam durchlesen und aufbewahren.

IMPORTANTE: guardar esta informacion para futuras referencias, leer atentamente.

IMPORTANTE: informação a conservar, ler atentamente.

IMPORTANTI informazioni, conservare per futura consultazione, leggere con attenzione.

BELANGRIJKE informatie, bewaren voor toekomstig gebruik, zorgvuldig lezen.

ВАЖНАЯ информация, сохранять для использования в дальнейшем, внимательно прочесть.

Conditions d'entretien et de nettoyage : essuyer avec un chiffon humide. Terminer en essuyant avec un chiffon sec Maintenance & Cleaning conditions: Use a damp cloth. Wipe then with a dry cloth.

Bedingungen für Pflege & Reinigung: mit einem sanftem Reinigungsmittel angefeuchteten Lumpe abtrocknen. Beenden, mit einem trocknen Lumpen

Condiciones de servicio y mantenimiento : Secar con un trapo húmedo. Acabar secando con un trapo.

Condições de Manutenção e limpeza: Use um pano úmido. Limpe em seguida com um coágulo seco.

Condizioni di manutenzione e pulizia: utilizzare un panno umido. Asciugare con un panno asciutto.

Onderhoud en reiniging: met een vochtige doek schoonmaken. Op het einde afdrogen met een droge doek.

Инструкция по уходу и чистке: протрите влажной тряпкой, затем вытрите сухой тряпкой.

Instructions d'installation / Installation instructions / Installationsanleitungen / Instrucciones de instalación / Instruções de instalação / Istruzioni di installazione / Installatie instructies / Инструкции по установке

A monter ou à installer par un adulte / To be assembled or installed by an adult / Von einem Erwachsenen aufzubauen oder zu installieren / Debe montarse o ser instalado por un adulto / Para ser montado ou instalado por um adulto / Il montaggio o l'installazione devono essere eseguiti da un adulto / Te monteren of installeren door een volwassene / Предназначены для монтажа или установки только взрослыми.

Vérifier la présence et l'état de la quincaillerie et des pièces avant de débiter le montage.
Ne pas monter ou utiliser le mobilier si certains éléments sont cassés, endommagés ou manquants, et n'utiliser que des pièces détachées approuvées par le fabricant.
Utiliser uniquement l'outillage fourni ou préconisé.
Serrer correctement les éléments de fixation avec l'outillage fourni ou préconisé.
Un mauvais montage, calage ou manutention peut entraîner une fragilisation des assemblages et/ou des pièces.
Tenir éloigné les jeunes enfants lors de l'assemblage. Présence de petites pièces susceptibles d'être ingérées.
Il convient que tous les dispositifs d'assemblage soient toujours convenablement serrés et régulièrement vérifiés, et resserrés, si nécessaire.
Ne pas déplacer un mobilier chargé.
Adapter la quincaillerie à votre support.

Check the presence and condition of the hardware and the parts before starting to assemble.
Do not assemble or use the furniture if some elements are broken, damaged or missing, and only use spare parts approved by the manufacturer.
Only use the tools provided or recommended.
Correctly tighten the fixing elements with the tool supplied or recommended.
A poor assembly, wedging or handling may lead to the assemblies and/or parts being weakened.
Keep away from young children when assembling. Presence of little parts easily swallowed.
All assembly devices must always be suitably tightened and regularly checked and retightened if necessary.
Do not move a loaded piece of furniture.
Adapt the hardware to your frame.

Verifique a presença e o estado das ferragens e das peças antes de iniciar a montagem.
Não monte nem utilize o mobiliário se certos elementos estiverem partidos, danificados ou em falta e utilize apenas peças suplentes aprovadas pelo fabricante.
Utilize unicamente as ferramentas fornecidas ou recomendadas.
Aperte corretamente os elementos de fixação com as ferramentas fornecidas ou recomendadas.
Uma má montagem, calçamento ou manutenção pode levar à fragilização das montagens e/ou das peças.
Mantenha as crianças pequenas afastadas durante a montagem. Presença de peças pequenas suscetíveis de serem ingeridas.
Convém que todos os dispositivos de montagem sejam sempre bem apertados e regularmente verificados e reapertados, se necessário.
Não desloque um mobiliário carregado.
Adapte as ferragens ao seu suporte.

Compruebe la presencia y el estado de las bisagras y las piezas antes de iniciar el montaje.
No monte ni utilice el mueble si faltan algunos elementos o están rotos o dañados y utilice únicamente las piezas de recambio aprobadas por el fabricante.
Utilice únicamente las herramientas suministradas o recomendadas.
Apriete correctamente los elementos de fijación con las herramientas suministradas o recomendadas.
Una manipulación, bloqueo o montaje erróneos puede provocar que los ensamblajes y/o las piezas se debiliten.
Mantenga a los niños alejados durante el montaje. Presencia de piezas pequeñas susceptibles de ser tragadas.
Es necesario que todos los dispositivos de montaje estén siempre bien apretados y que se comprueben con regularidad y en caso de ser necesario, deben apretarse de nuevo.
No desplace un mueble cargado.
Ajuste las bisagras a su soporte.

Überprüfen Sie das Vorhandensein sowie den Zustand der Beschläge und der Teile, bevor Sie mit der Montage beginnen.
Bauen Sie die Möbel nicht auf und benutzen Sie sie nicht, wenn Elemente beschädigt, defekt oder nicht vorhanden sind, und verwenden Sie nur vom Hersteller zugelassene Ersatzteile.
Benutzen Sie nur die mitgelieferten oder empfohlenen Werkzeuge.
Ziehen Sie die Befestigungselemente mit dem mitgelieferten oder empfohlenen Werkzeug sachgerecht fest.
Unsachgemäße Montage, Verkeilung oder Handhabung kann dazu führen, dass Baugruppen und/oder Teile brüchig werden.
Halten Sie bei der Montage kleine Kinder fern, da hierbei kleine Teile vorhanden sind, die leicht verschluckt werden können.
Alle Montagevorrichtungen müssen immer sachgerecht angezogen und regelmäßig überprüft sowie ggf. nachgezogen werden.
Bewegen Sie kein aufgeladenes Möbelstück.
Passen Sie die Beschläge Ihrem Rahmen an.

Controleer de aanwezigheid en de toestand van de ijzerwaren en de onderdelen voordat u met de montage begint.
Monteer of gebruik het meubilair niet als er onderdelen kapot zijn, beschadigd zijn of ontbreken, en gebruik alleen door de fabrikant goedgekeurde onderdelen.
Gebruik alleen het meegeleverde of aanbevolen gereedschap.
Draai de bevestigingselementen correct vast met het meegeleverde of aanbevolen gereedschap.
Onjuiste montage, afstelling of hantering kan leiden tot verzwakking van samenstellingen en/of onderdelen.
Houd jonge kinderen uit de buurt wanneer u de montage uitvoert. Aanwezigheid van kleine onderdelen die kunnen worden ingenomen.
Alle onderdelen van de montage moeten altijd goed worden aangedraaid en regelmatig worden gecontroleerd en indien nodig opnieuw worden aangedraaid.
Verplaats geen beladen meubilair.
Pas de ijzerwaren aan uw ondersteuning aan.

Verificare la presenza e lo stato delle ferramenta e dei pezzi prima di iniziare il montaggio.
Non montare o utilizzare il mobile se determinati elementi sono rotti, danneggiati o mancanti e utilizzare esclusivamente pezzi di ricambio approvati dal produttore.
Utilizzare unicamente gli attrezzi forniti o raccomandati.
Serrare correttamente gli elementi di fissaggio con gli attrezzi forniti o raccomandati.
Un montaggio, uno spessoramento o una movimentazione errati possono comportare l'indebolimento degli assemblaggi e/o dei pezzi.
Tenere lontani i bambini durante il montaggio. Presenza di piccoli pezzi suscettibili di essere ingeriti.

È necessario che tutti i dispositivi di assemblaggio siano sempre correttamente serrati e regolarmente verificati e nuovamente serrati, se necessario.

Non spostare un mobile carico.

Adattare le ferramenta al supporto.

Перед началом сборки проверьте наличие и состояние оборудования и деталей.

Не следует собирать или использовать мебель, если какие-либо из ее элементов сломаны, повреждены или отсутствуют. Используйте только запасные части, одобренные производителем.

Используйте только поставляемые в комплекте или рекомендованные инструменты.

Надлежащим образом затягивайте крепежные элементы при помощи поставляемых в комплекте или рекомендованных инструментов.

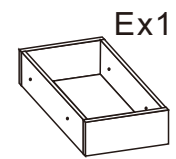
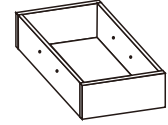
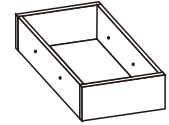
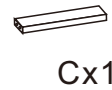
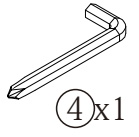
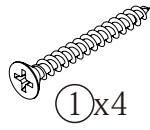
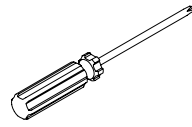
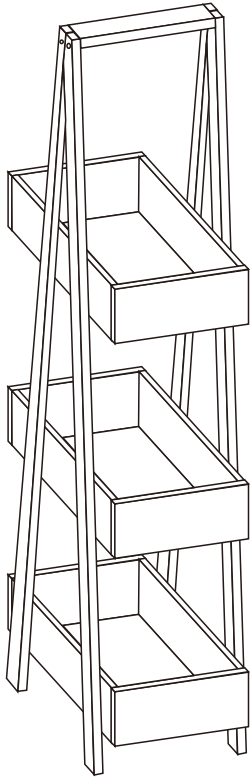
Неправильная сборка, подвешивание или обращение могут привести к ослаблению узла и/или деталей.

Во время сборки присутствие маленьких детей не допускается. Имеются мелкие детали, которые они могут проглотить.

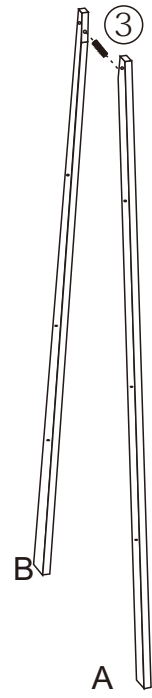
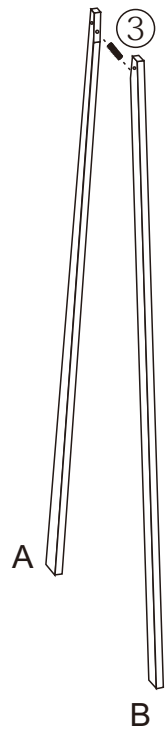
Все монтажные приспособления всегда должны затягиваться надлежащим образом и регулярно проверяться, а также подтягиваться по мере необходимости.

Не следует передвигать мебель, если в ней что-то есть.

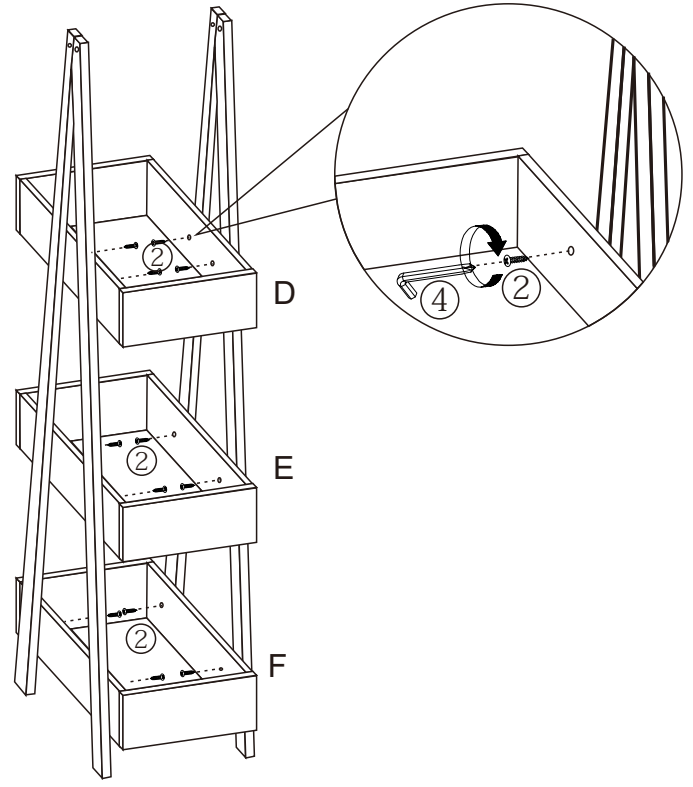
Адаптируйте оборудование к своей раме.



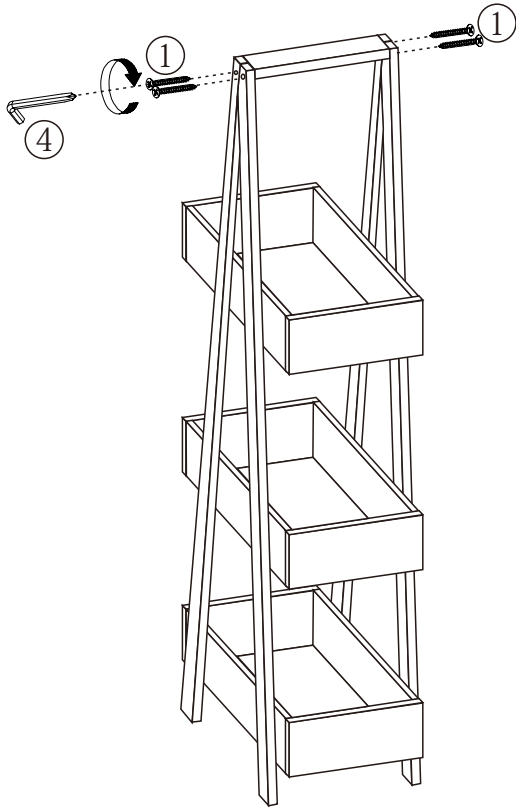
1



2



3



4

