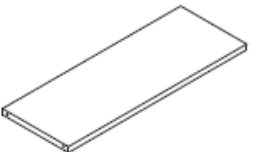


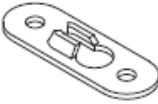

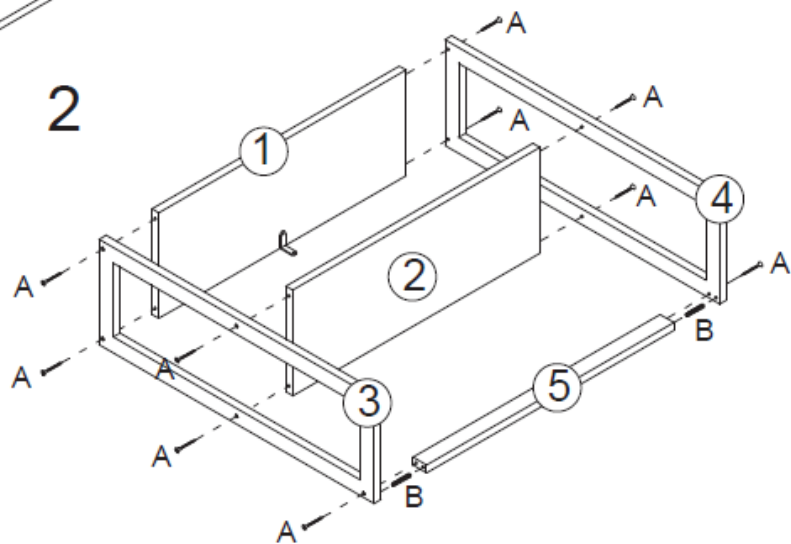
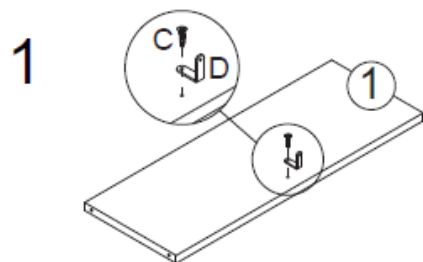
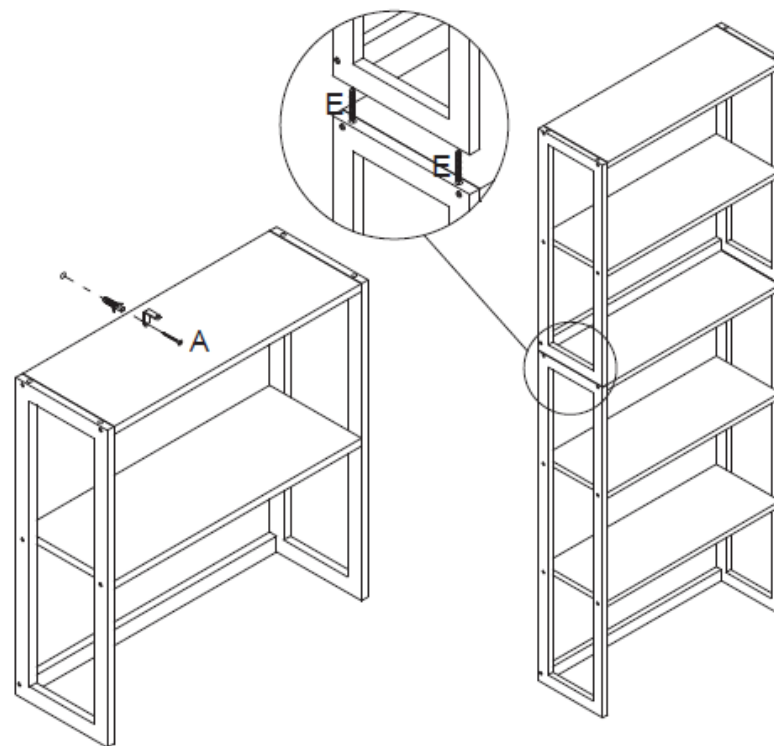
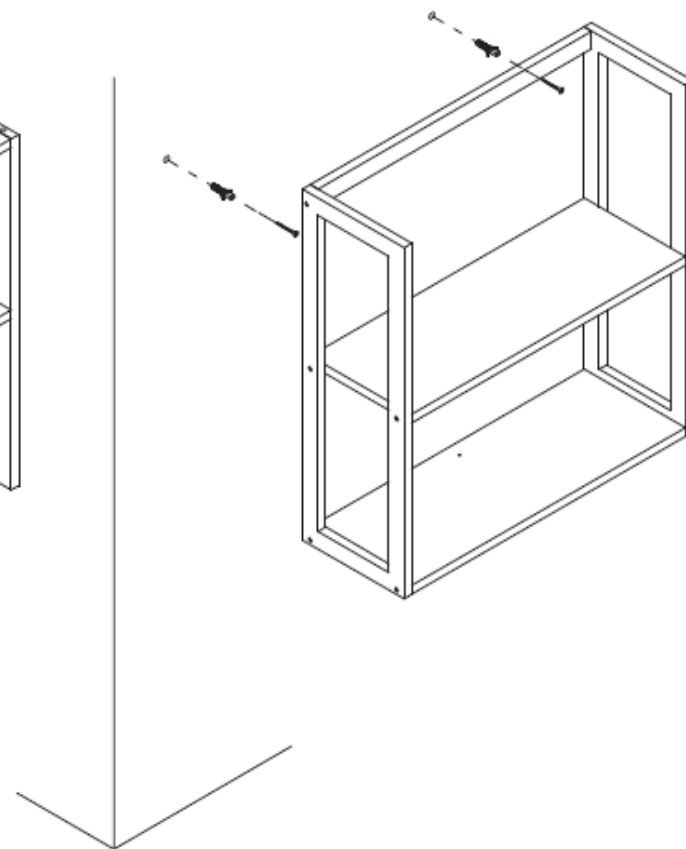
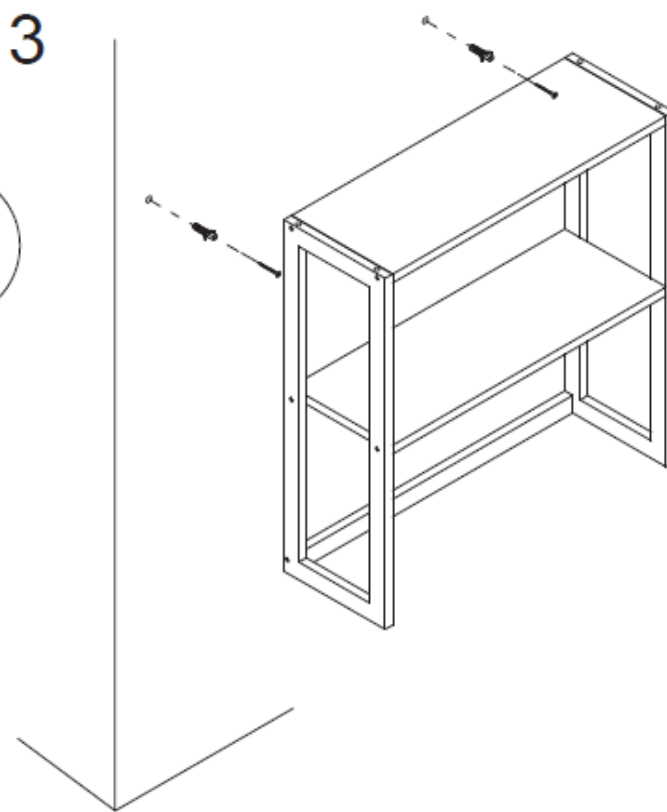
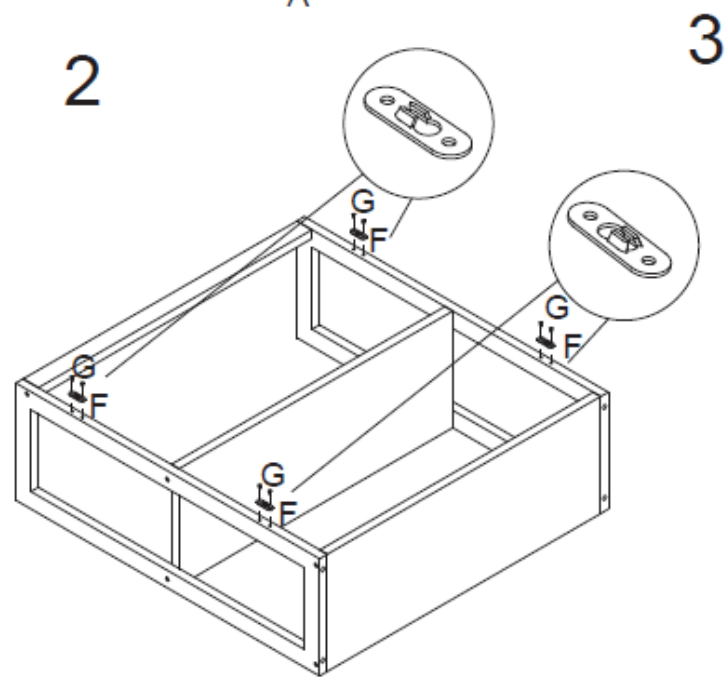
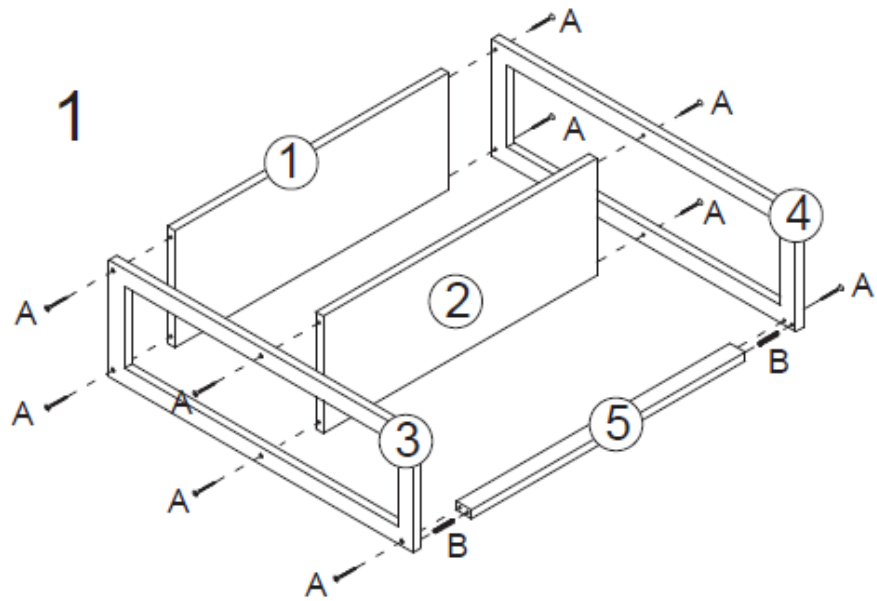

① 1PC			⑤ 1PC	A 11PCS	B 2PCS	C 1PC
						
② 1PC	③ 1PC	④ 1PC	D 1PC	E 4PCS	F 4PCS	G 8PCS



3





FRANCAIS

IMPORTANT: A lire attentivement. A conserver pour consultation ultérieure.

Montage/Installation : A monter et/ou à installer par un adulte.

AVERTISSEMENT : Utiliser des vis et chevilles (non fournies) adaptées au matériau du mur afin d'assurer que les dispositifs de fixation vont résister aux forces générées. En cas de doute, demander conseil à un vendeur spécialisé. Vérifier régulièrement la solidité de l'ancrage.

Utilisation :

2 UTILISATIONS POSSIBLES : A POSER AU SOL OU A SUSPENDRE AU MUR.

SI ACCROCHE AU MUR, POSSIBILITE DE SUSPENDRE LE MEUBLE DANS LES 2 SENS (VOIR DESSINS POUR L'INSTALLATION DES FIXATIONS).

Produit à usage domestique. Usage intérieur exclusivement.

Entretien : Conditions d'entretien et de nettoyage : Essuyer avec un chiffon humide. Terminer en essuyant avec un chiffon sec.

ENGLISH

IMPORTANT : Retain for future reference, read carefully.

Installation : To be assembled and / or installed by an adult. **WARNING :** Use only screws and plugs (not supplied) that are suitable for wall material to ensure that the wall attachment devices will withstand the forces generated. For advice on suitable screw systems, contact your local specialised dealer. Check the strength of the fixation regularly.

Use :

2 USES POSSIBLE: TO PLACE ON THE FLOOR OR HANG ON THE WALL

IF HUNG ON THE WALL, POSSIBILITY OF HANGING THE FURNITURE IN THE 2 DIRECTIONS (SEE DRAWINGS FOR INSTALLING THE FIXINGS).

Product for domestic use. Indoor use only.

Maintenance and cleaning : Wipe with a damp cloth. Finish by wiping with a dry cloth.

PORTUGUÊS

IMPORTANTE : Informação a conservar, ler atentamente.

Instalação : Para ser montado ou instalado por um adulto. **AVISO :** Utilizar apenas parafusos e cavilhas (não fornecido) apropriados para o material da parede para garantir que os dispositivos de fixação suportarão as forças geradas. Para mais conselhos sobre o sistema de parafusos adequado, consulte o seu retalhista local especializado. Verifique a força da âncora regularmente.

Uso :

2 UTILIZAÇÕES POSSÍVEIS: PARA POSICIONAR NO SOLO OU PARA SUSPENDER NA PAREDE.

SE FIXADO NA PAREDE, POSSIBILIDADE DE SUSPENDER O MÓVEL NOS DOIS SENTIDOS (VER DESENHOS PARA A INSTALAÇÃO DAS FIXAÇÕES).

Produto à uso doméstico. Uso interior.

Manutenção e limpeza : Use um pano úmido. Limpe em seguida com um coágulo seco.

ESPAÑOL

IMPORTANTE : Guardar esta informacion para futuras referencias, leer atentamente.

Instalacion : Debe montarse o ser instalado por un adulto. **ADVERTENCIA :** Utilice sólo tornillos y tacos (no suministrados) adecuados para el material de la pared para asegurar que los dispositivos de sujeción soportarán las fuerzas generadas. Para sugerencias sobre sistemas de colocación adecuados, ponte en contacto con tu especialista más cercano. Compruebe la fuerza del ancla regularmente.

Uso :

2 USOS POSIBLES: PARA COLOCAR EN EL SUELO O PARA COLGAR DE LA PARED.

SI SE CUELGA DE LA PARED, EXISTE LA POSIBILIDAD DE COLGAR EL MUEBLE EN LAS 2 DIRECCIONES (VER DIBUJOS PARA INSTALAR LAS FIJACIONES).

Producto de uso domestico. Uso interior..

Mantenimiento y limpieza : Secar con un trapo húmedo. Acabar secando con un trapo.

DEUTSCH

WICHTIGE : Informationen, aufmerksam durchlesen und aufbewahren.

Installation : Von einem Erwachsenen aufzubauen oder zu installieren. **WARNUNG:** Nur schrauben und dübel (nicht mitgeliefert) geeignet für das wandmaterial um sicherzustellen, dass die Befestigungsvorrichtungen den erzeugten Kräften standhalten. Ggf. sollte man sich beim Eisenwarenfachhandel nach geeignetem Befestigungsmaterial erkundigen. Überprüfen Sie regelmäßig die Stärke des Ankers.

Verwendung :

2 VERWENDUNGSMÖGLICHKEITEN: AUF DEN BODEN STELLEN ODER AN DER WAND AUFHÄNGEN.

BEI AUFHÄNGEN AN DER WAND KANN MAN DAS REGAL IN 2 RICHTUNGEN AUFHÄNGEN (SIEHE ZEICHNUNG ZUR MONTAGE DER BEFESTIGUNGEN).

Für den Hausgebrauch. Ausschliesslich für innenraume Auswendung.

Wartung und reinigung : Mit einem sanftem Reinigungsmittel angefeuchteten Lumpe abtrocknen. Beenden, mit einem trocknen lumpen.

NEDERLANDS

BELANGRIJKE : informatie, bewaren voor toekomstig gebruik, zorgvuldig lezen.

Installatie : Te monteren of installeren door een volwassene. WAARSCHUWING : Gebruik alleen schroeven en pluggen (niet bijgeleverd) geschikt voor het wandmateriaal om ervoor te zorgen dat de bevestigingsmiddelen bestand zijn tegen de gegenereerde krachten. Voor advies over geschikt wandbeslag, neem contact op met de vakhandel. Controleer regelmatig de sterkte van het anker.

Gebruik :

OP 2 MANIEREN TE GEBRUIKEN: STAAND OF HANGEND AAN DE MUUR.

BIJ WANDBEVESTIGING KAN HET MEUBEL IN BEIDE RICHTINGEN WORDEN OPGEHANGEN (ZIE TEKENINGEN VOOR HET AANBRENGEN VAN DE BEVESTIGINGEN).

Product voor huishoudelijk gebruik. Alleen voor gebruik binnen.

Onderhoud En Reiniging : Met een vochtige doek schoonmaken. Op het einde afdrogen met een droge doek.

ITALIANO

IMPORTANTI : informazioni, conservare per futura consultazione, leggere con attenzione.

Installazione : Il montaggio o l'installazione devono essere eseguiti da un adulto. AVVERTIMENTO : Utilizzare solo viti e tasselli (non forniti) adatti al materiale della parete per garantire che i dispositivi di fissaggio resistano alle forze generate. Per scegliere gli accessori di fissaggio adatti, rivolgiti a un rivenditore locale. Controlla regolarmente la forza dell'ancora.

Uso :

2 POSSIBILI UTILIZZI: DA APPOGGIARE A PAVIMENTO O DA APPENDERE A PARETE.

SE APPESO AL MURO, POSSIBILITÀ DI APPENDERE IL MOBILE IN ENTRAMBE LE DIREZIONI (SI VEDANO I DISEGNI PER L'INSTALLAZIONE DEI FISSAGGI).

Prodotto per uso domestico. Usare unicamente all'interno.

Manutenzione E Pulizia : Utilizzare un panno umido. Asciugare con un panno asciutto.

РУССКИЙ

ВАЖНАЯ : информация, сохранять для использования в дальнейшем, внимательно прочесть.

Установка : Предназначены для монтажа или установки только взрослыми. ПРЕДУПРЕЖДЕНИЕ : Используйте только винты и дюбели (не входит в комплект), подходящие для материала стенки для обеспечения того, чтобы крепежные устройства выдерживали создаваемые силы. Для выбора подходящих крепежных средств обратитесь в местный специализированный магазин. Регулярно проверяйте силу якоря.

Использование :

2 ВОЗМОЖНЫХ ВАРИАНТА ПРИМЕНЕНИЯ: УСТАНОВКА НА ПОЛУ ИЛИ ПОДВЕСКА НА СТЕНЕ.

ПРИ ПОДВЕСКЕ НА СТЕНЕ СУЩЕСТВУЕТ ВОЗМОЖНОСТЬ УСТАНОВКИ МЕБЕЛИ ПО ДВУМ НАПРАВЛЕНИЯМ (СМ. ЧЕРТЕЖИ ДЛЯ УСТАНОВКИ КРЕПЛЕНИЙ).

Изделия для домашнего использования. Только для использования в помещении.

Обслуживание И Чистка : Протрите влажной тряпкой, затем вытрите сухой тряпкой

POLSKI

WAŻNE: Przed użyciem przeczytaj ulotkę. zachowaj ją na przyszłość

Montaż: Do montażu lub instalacji przez osobę dorosłą. OSTRZEŻENIE: Użyj śrub i kołków (brak w zestawie) odpowiednich do materiału ściany, aby upewnić się, że łączniki będą odporne na wytwarzane siły. W razie wątpliwości poproś o poradę sprzedawcę.

Użycie:

2 MOŻLIWE ZASTOSOWANIA: DO POSTAWIENIA NA PODŁODZE LUB ZAWIESZENIA NA ŚCIANIE.

W PRZYPADKU ZAWIESZENIA NA ŚCIANIE MOŻLIWOŚĆ ZAWIESZENIA MEBLA PO OBU STRONACH (PATRZ RYSUNKI MONTAŻU).

Produkt gospodarstwa domowego. Tylko do użytku w pomieszczeniach

Instrukcje pielęgnacji: Czyść czystą wodą lub szmatką zwilżoną w wodzie. Wytrzyj suchą szmatką