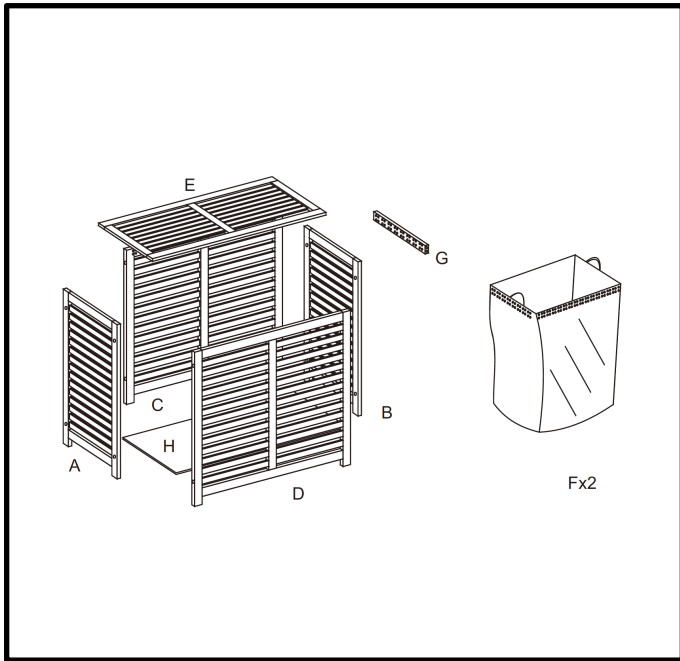
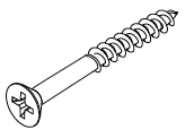


NOTICE DE MONTAGE / INSTRUCTION SHEET / INSTRUÇÕES / INSTRUCCIONES  
 BEDIENINGSANLEITUNG / INSTRUCTIES / ISTRUZIONI / ИНСТРУКЦИЯ



a x 8pcs



b x 8pcs



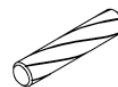
c x 2pcs

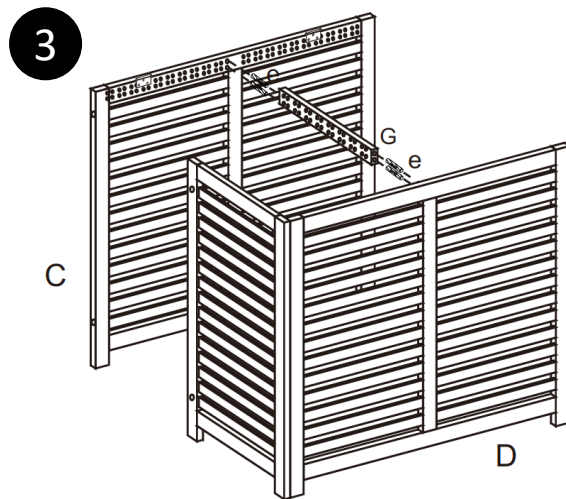
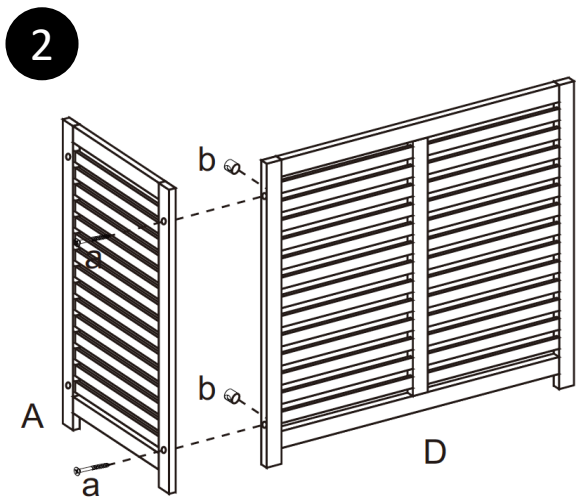
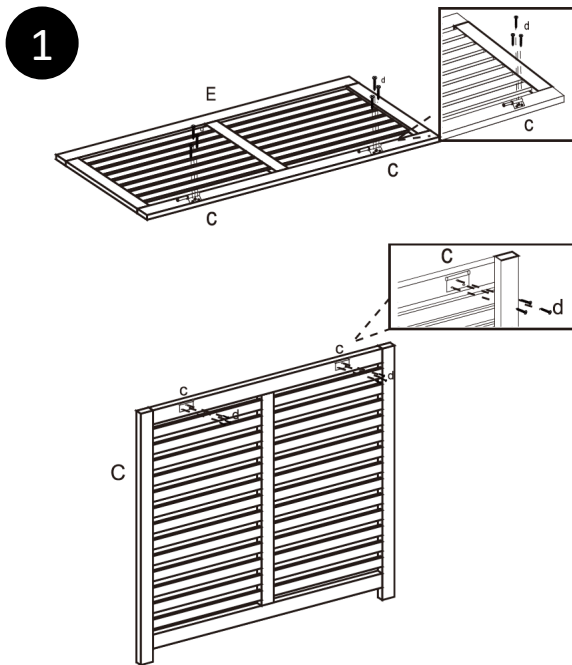
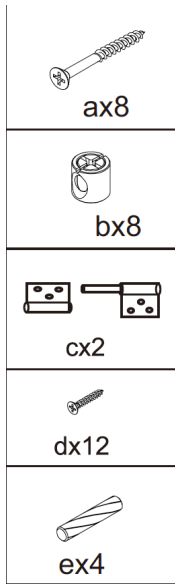


d x 12pcs

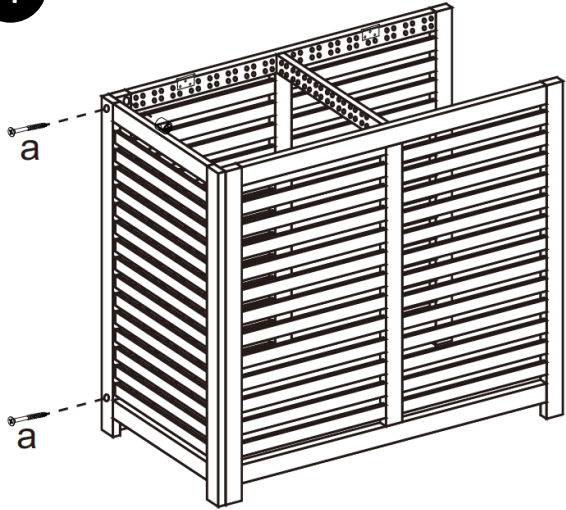


e x 4pcs

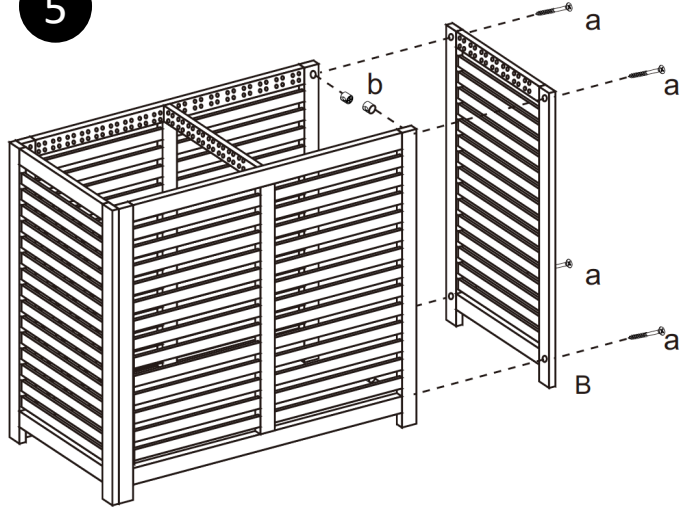




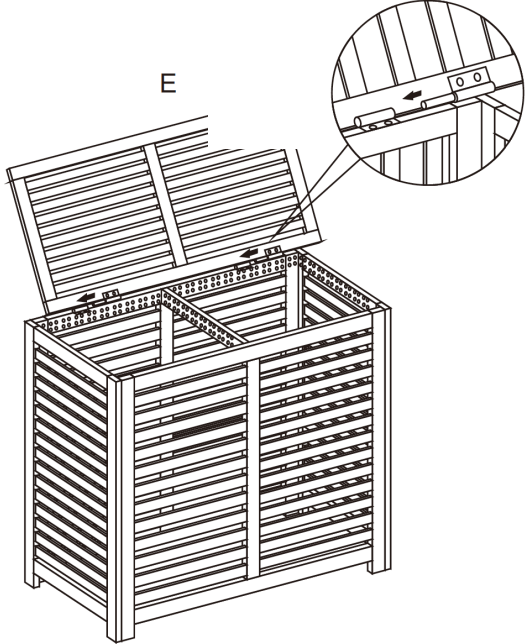
4



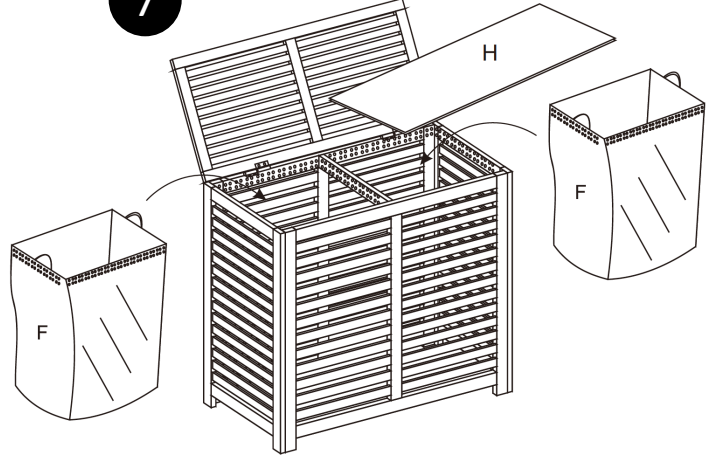
5



6



7



## FR

**IMPORTANT: A lire attentivement. A conserver pour consultation ultérieure.**

**Montage/Installation :** A monter et/ou à installer par un adulte.

**Utilisation :** Produit à usage domestique. / Usage intérieur exclusivement.

**Entretien :** Essuyer avec un chiffon humide. Terminer en essuyant avec un chiffon sec.

## EN

**IMPORTANT : Retain for future reference, read carefully.**

**Installation :** To be assembled and / or installed by an adult.

**Use :** Product for domestic use. Indoor use only.

**Maintenance and cleaning :** Wipe with a damp cloth. Finish by wiping with a dry cloth

## PT

**IMPORTANTE : Informação a conservar, ler atentamente.**

**Instalação :** Para ser montado ou instalado por um adulto

**Uso :** Produto à uso doméstico. Uso interior.

**Manutenção e limpeza :** Use um pano úmido. Limpe em seguida com um coágulo seco.

## ES

**IMPORTANTE : Guardar esta informacion para futuras referencias, leer atentamente.**

**Instalacion :** Debe montarse o ser instalado por un adulto.

**Uso :** Producto de uso domestico. Uso interior.

**Mantenimiento y limpieza :** Secar con un trapo húmedo. Acabar secando con un trap

## DE

**WICHTIGE : Informationen, aufmerksam durchlesen und aufbewahren.**

**Installation :** Von einem Erwachsenen aufzubauen oder zu installieren.

**Verwendung :** Für den Hausgebrauch. Ausschliesslich für innenraume Auswendung

**Wartung und reinigung :** Mit einem sanftem Reinigungsmittel angefeuchteten Lumpe abtrocknen. Beenden, mit einem trocken Lumpen.

## NL

**BELANGRIJKE : informatie, bewaren voor toekomstig gebruik, zorgvuldig lezen.**

**Installatie :** Te monteren of installeren door een volwassene

**Gebruik :** Product voor huishoudelijk gebruik. Alleen voor gebruik binnen.

**Onderhoud En Reiniging :** Met een vochtige doek schoonmaken. Op het einde afdrogen met een droge doek.

## IT

**IMPORTANTI** : informazioni, conservare per futura consultazione, leggere con attenzione.

**Installazione** : Il montaggio o l'installazione devono essere eseguiti da un adulto

**Uso** : Prodotto per uso domestico. Usare unicamente all'interno.

**Manutenzione E Pulizia** : Utilizzare un panno umido. Asciugare con un panno asciutto.

## RU

**ВАЖНАЯ** : информация, сохранять для использования в дальнейшем, внимательно прочесть.

**Установка** : Предназначены для монтажа или установки только взрослыми.

**Использование** : Изделия для домашнего использования. Только для использования в помещении.

**Обслуживание И Чистка** : Протрите влажной тряпкой, затем вытрите сухой тряпкой

## NL

**WAŽNE:** Przed użyciem przeczytaj ulotkę. zachowaj ją na przyszłość

**Montaż:** Do montażu lub instalacji przez osobę dorosłą.

**Użycie:** Produkt gospodarstwa domowego. Tylko do użytku w pomieszczeniach

**Instrukcje pielęgnacji:** Czyść czystą wodą lub szmatką zwilżoną w wodzie. Wytrzyj suchą szmatką