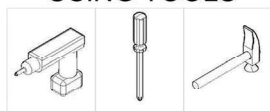









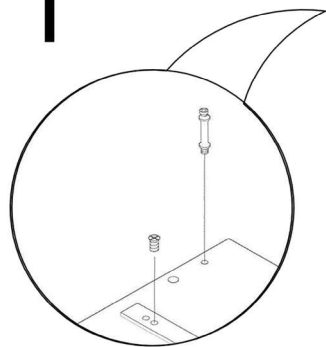


USING TOOLS

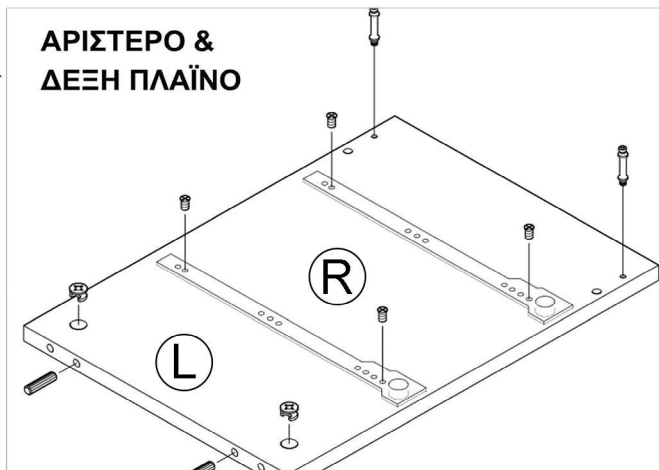


								
Kx16	Px16	Fx16	4x35	Zx15	Xx2	Ex8	3.5x16	Ox4

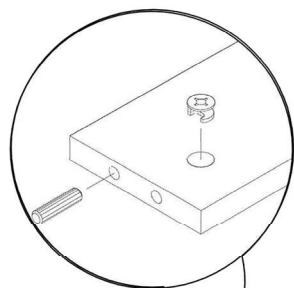
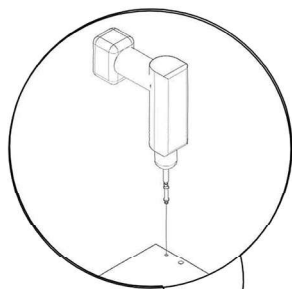
1



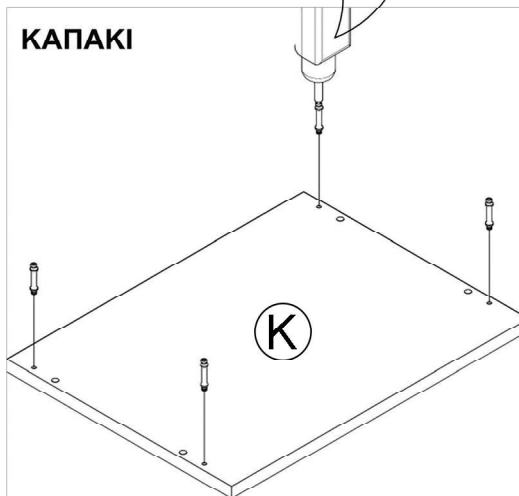
ΑΡΙΣΤΕΡΟ &
ΔΕΞΗ ΠΛΑΪΝΟ



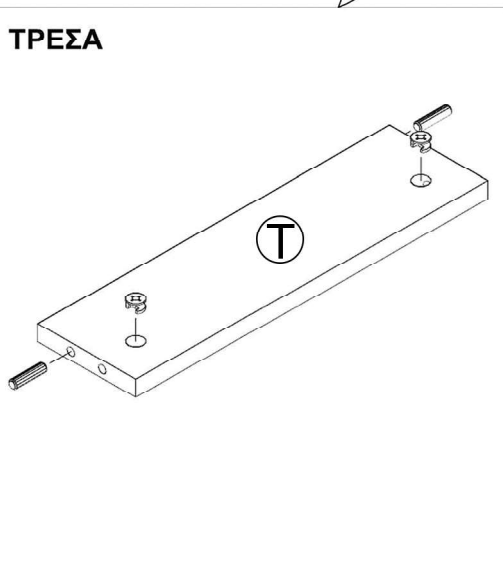
2



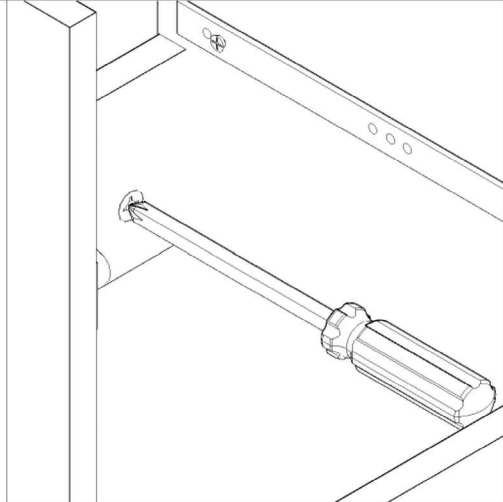
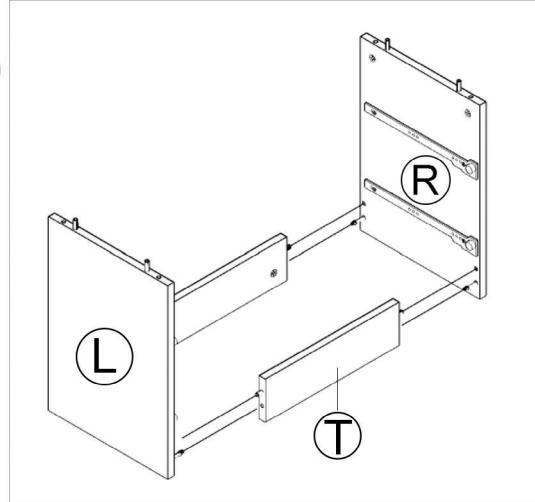
ΚΑΠΑΚΙ



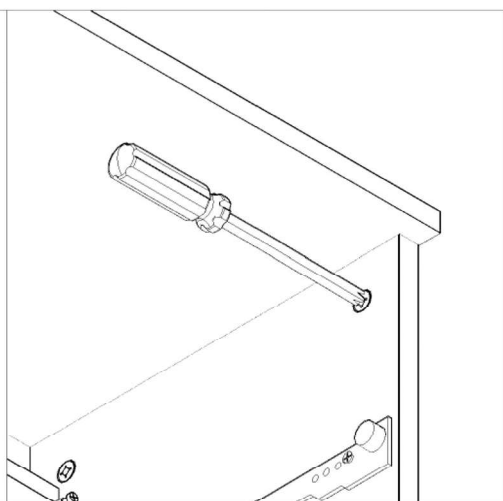
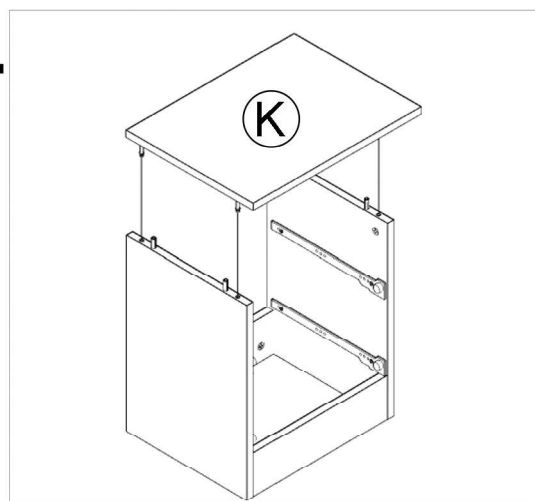
ΤΡΕΣΑ



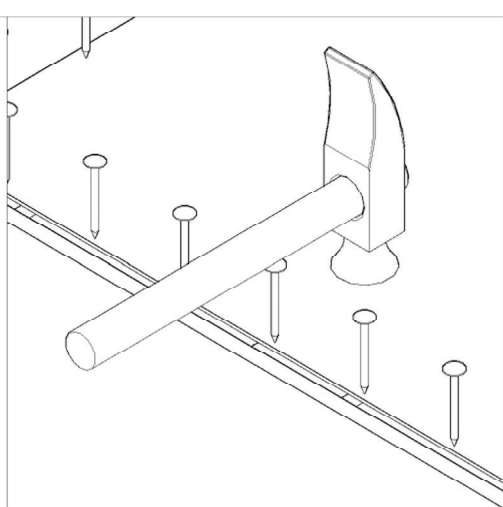
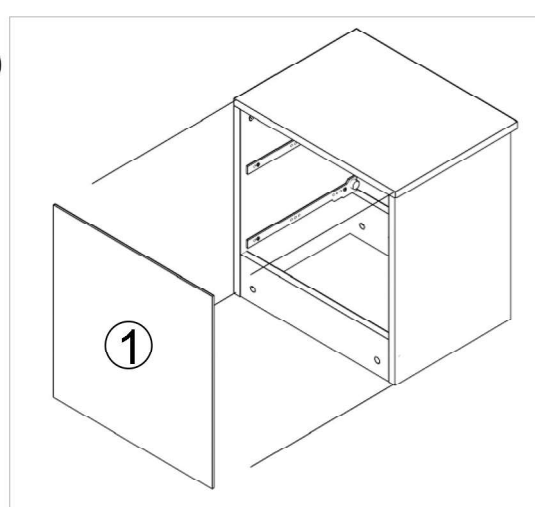
3



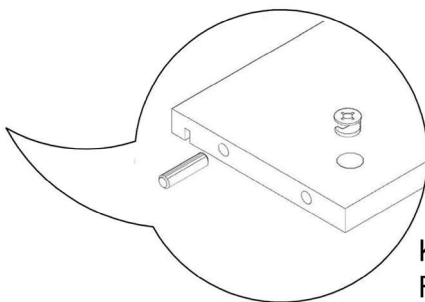
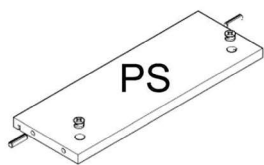
4



5

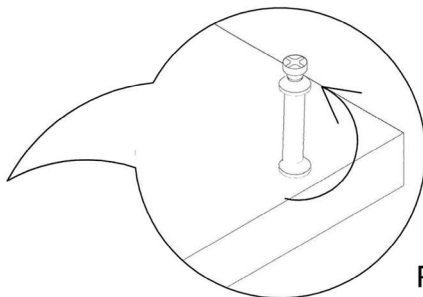
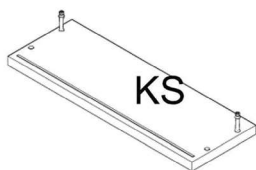


6



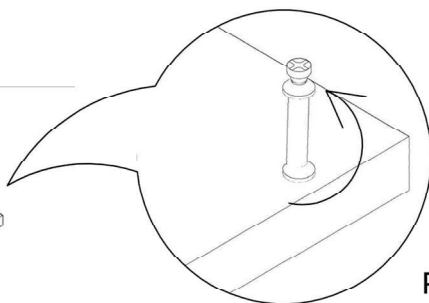
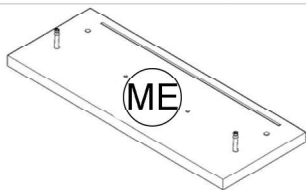
K x 2
F x 2

7



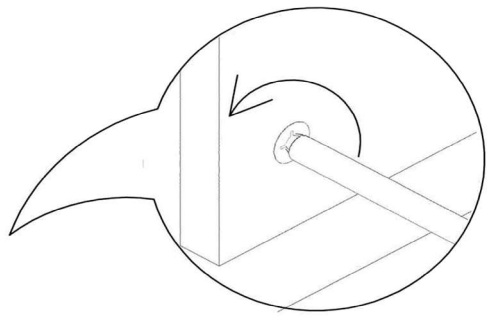
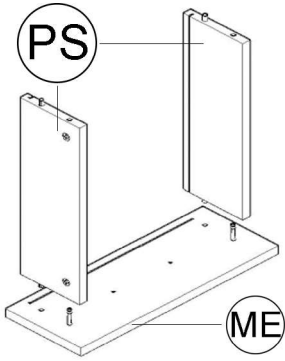
P x 2

8

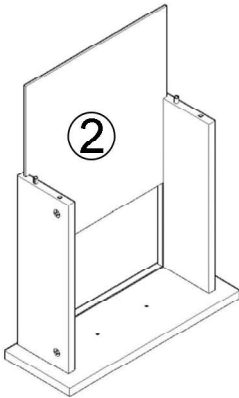


P x 2

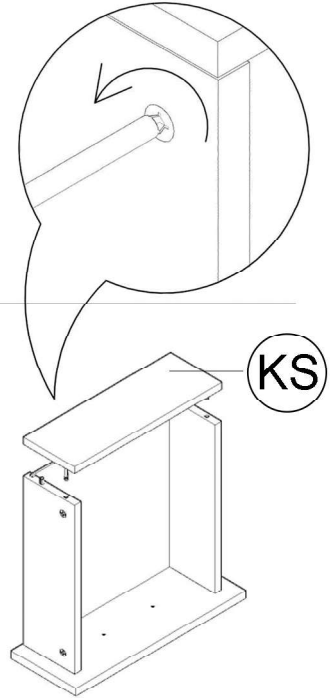
9



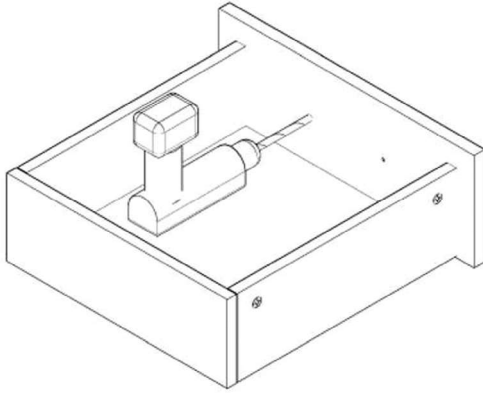
10



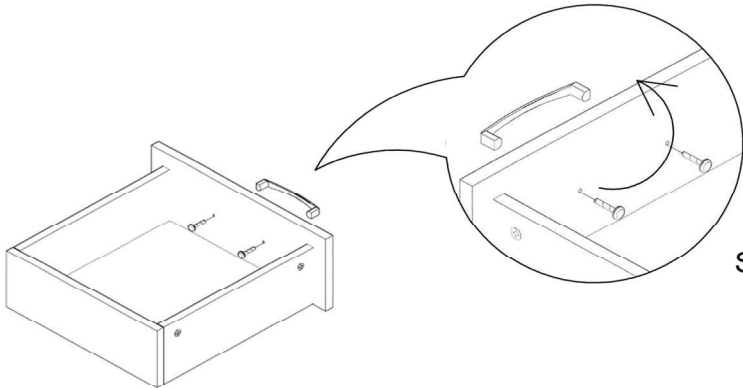
11



12

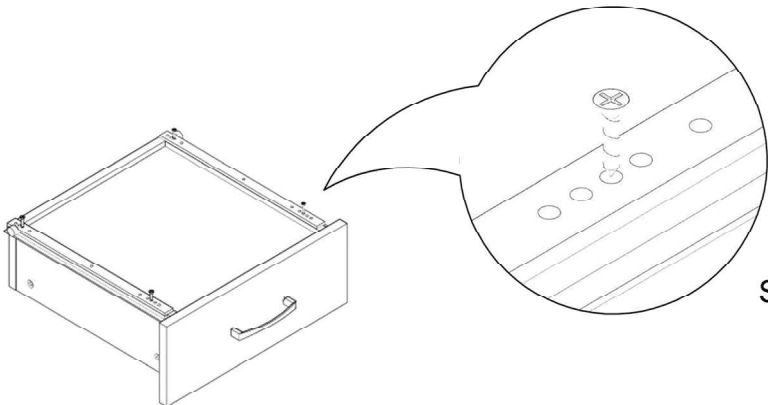


13



S30 x 2

14



S16 x 4