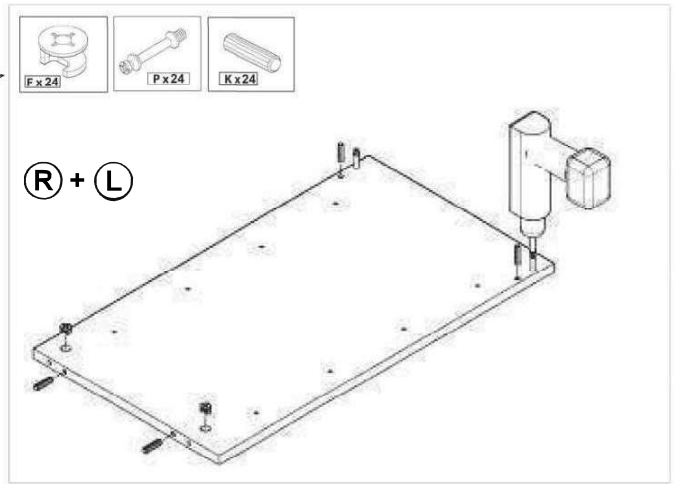
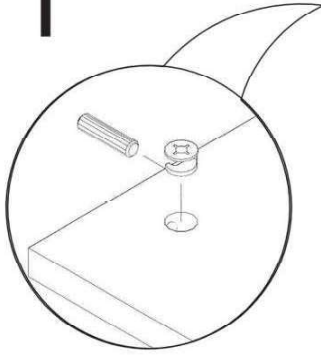
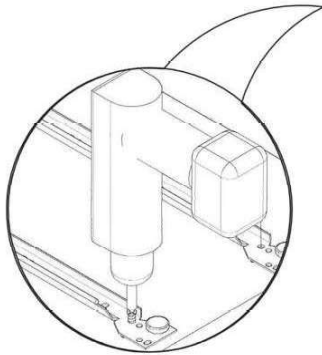
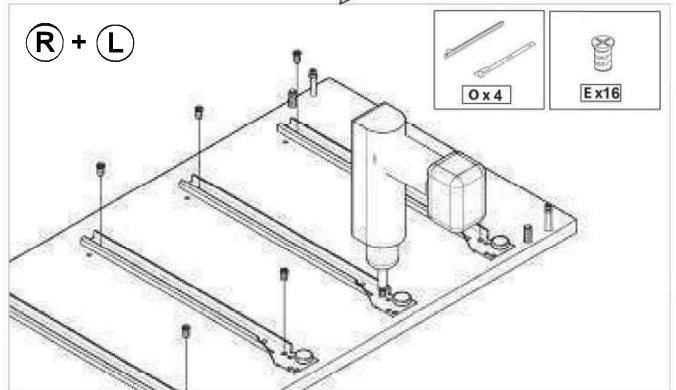
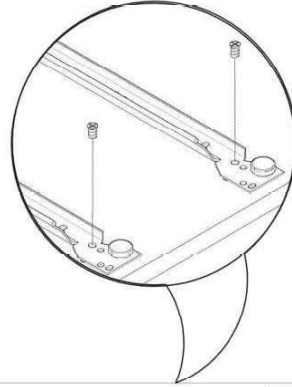


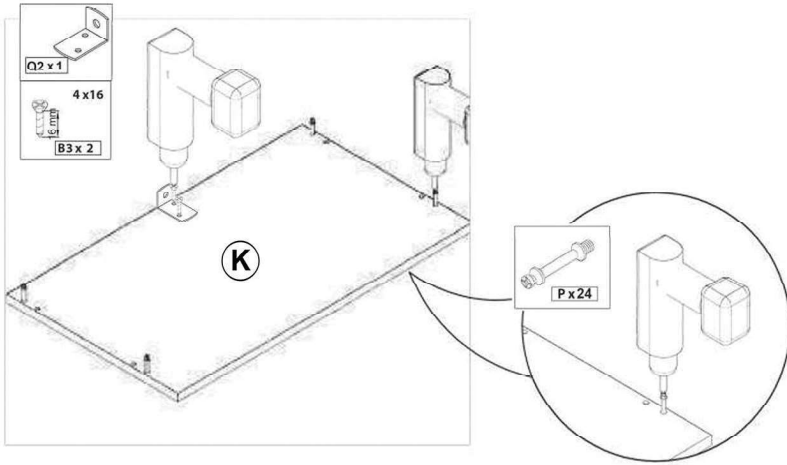
1



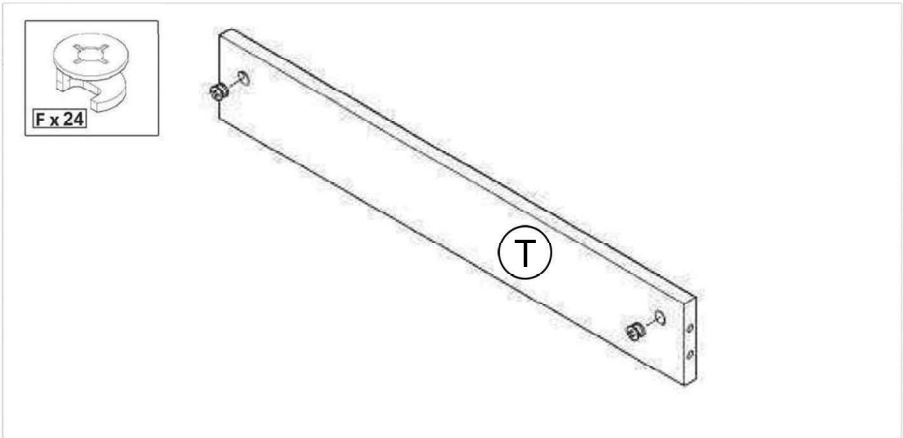
2



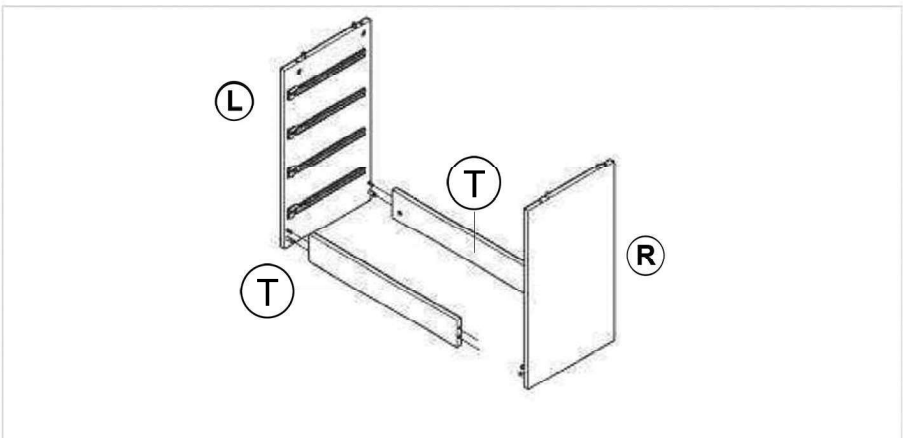
3



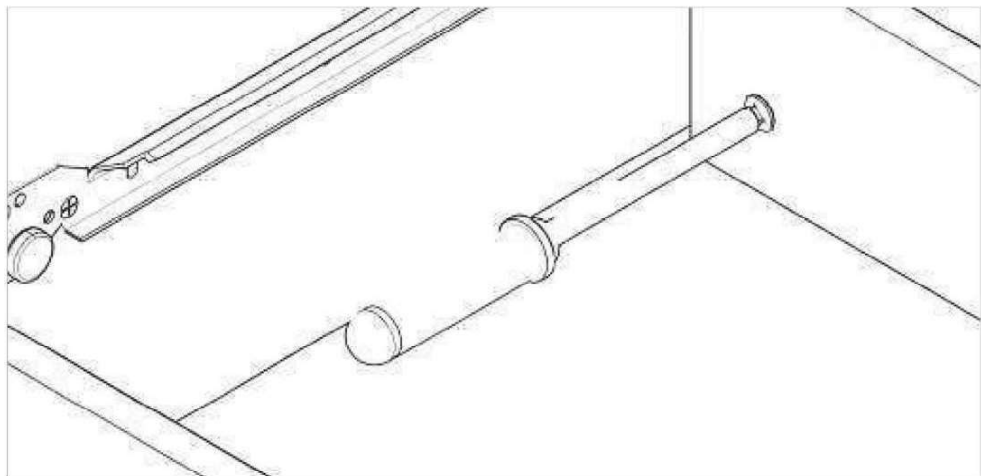
4



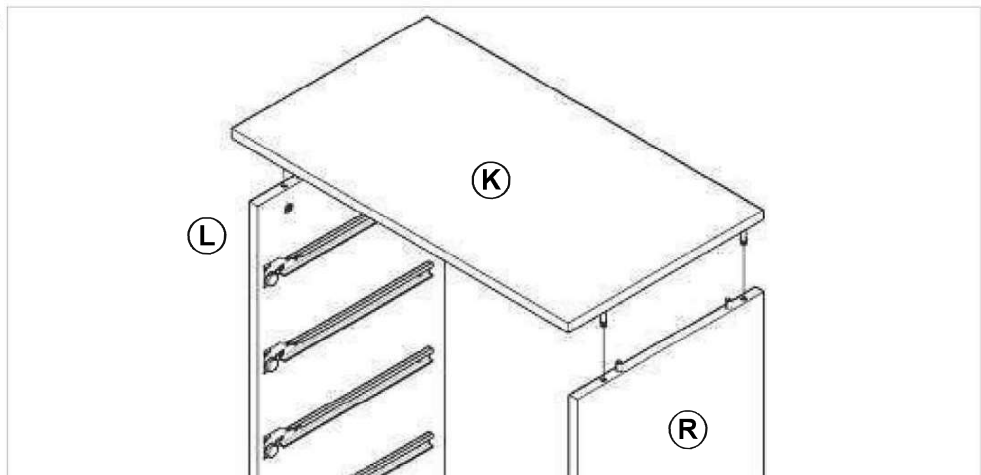
5



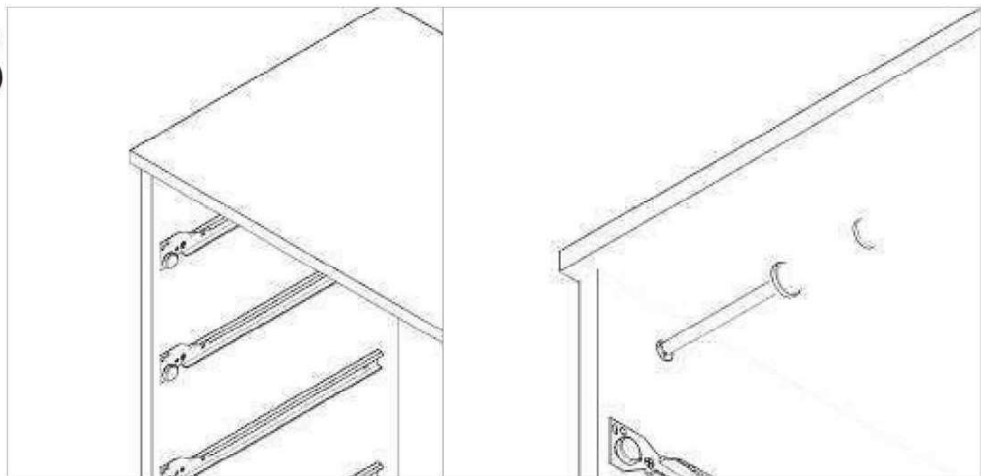
6



7



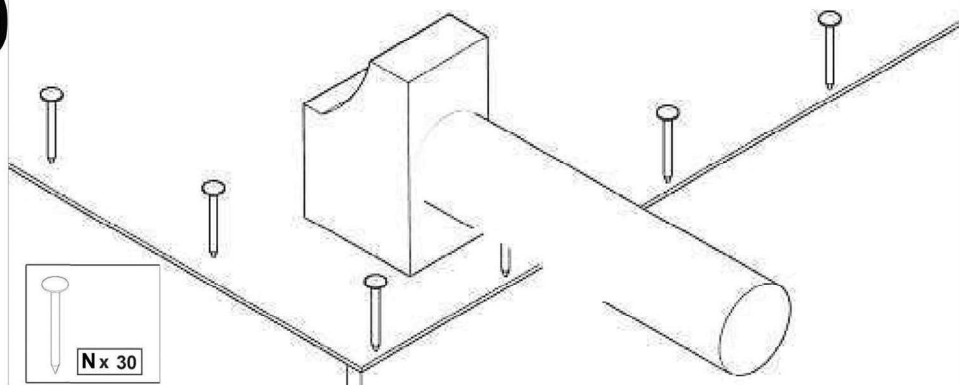
8



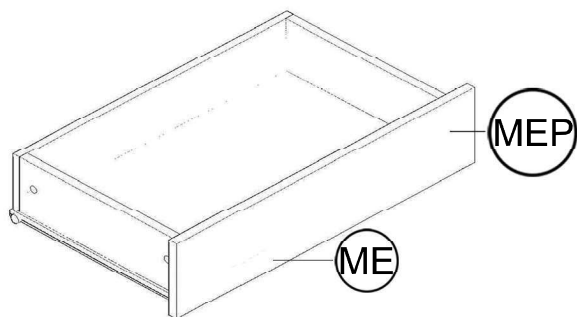
9



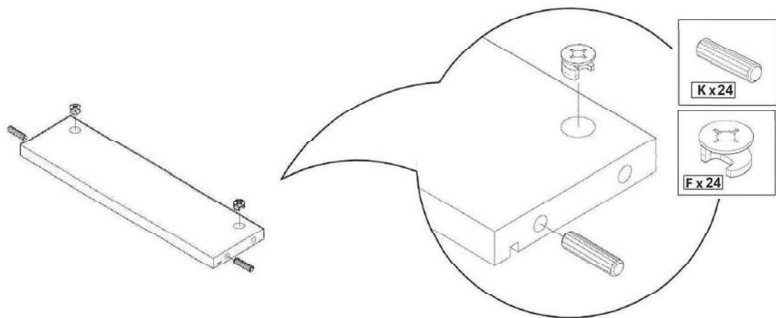
10



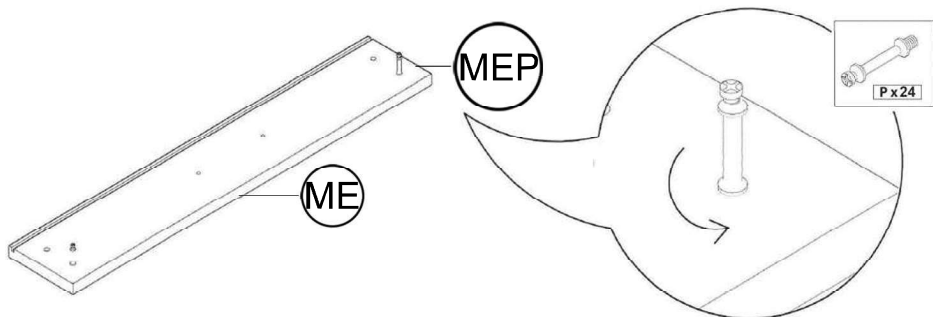
11



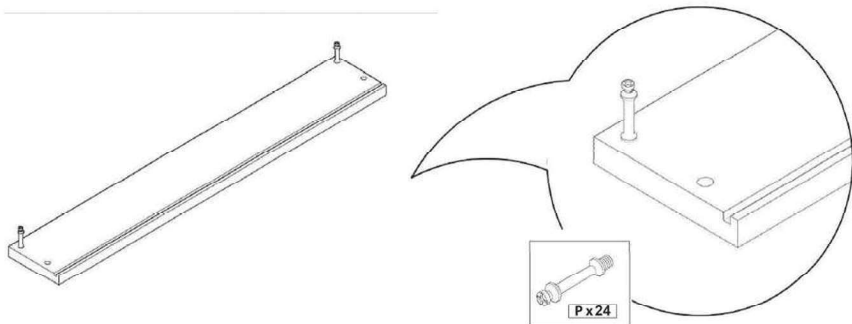
12



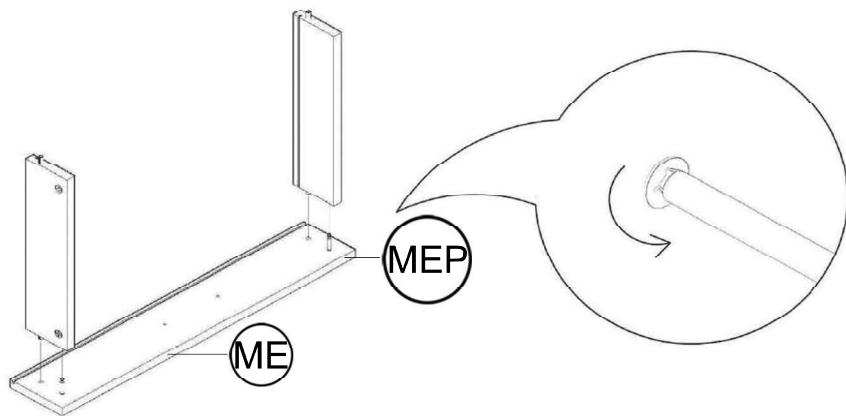
13



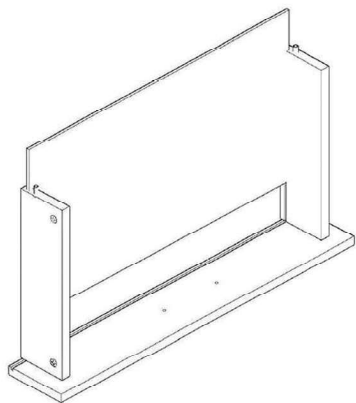
14



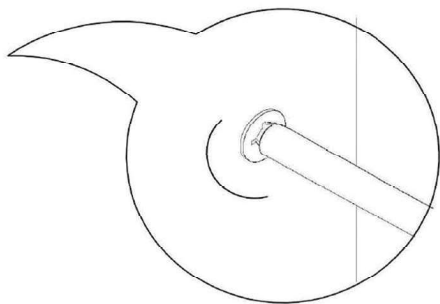
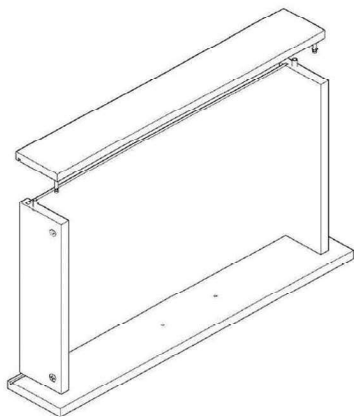
15



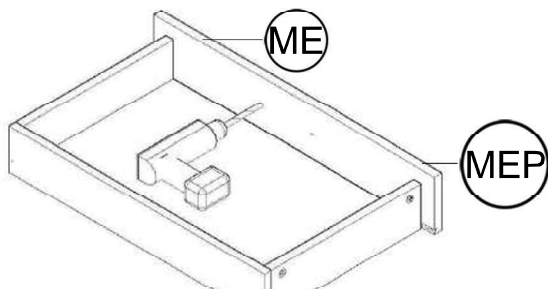
16



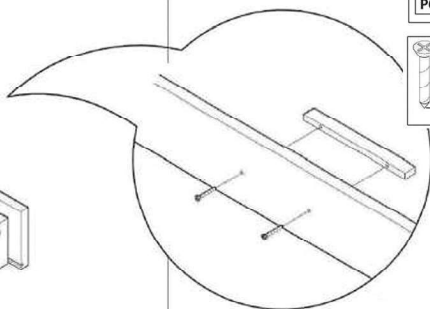
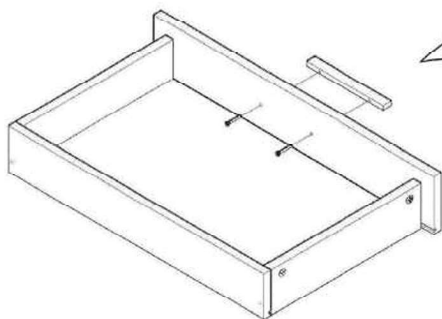
17



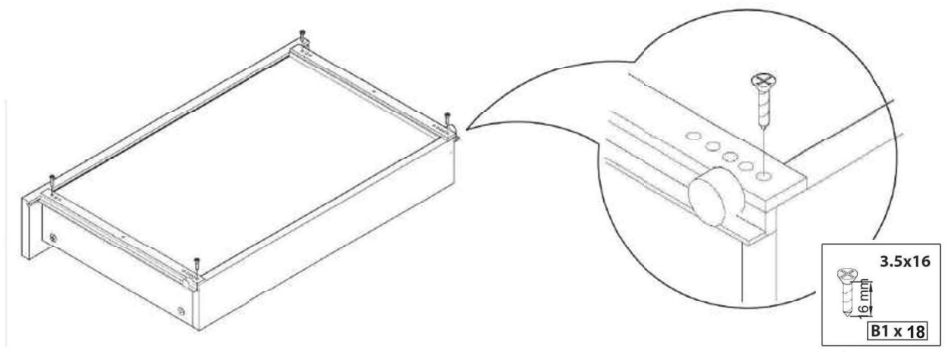
18



19

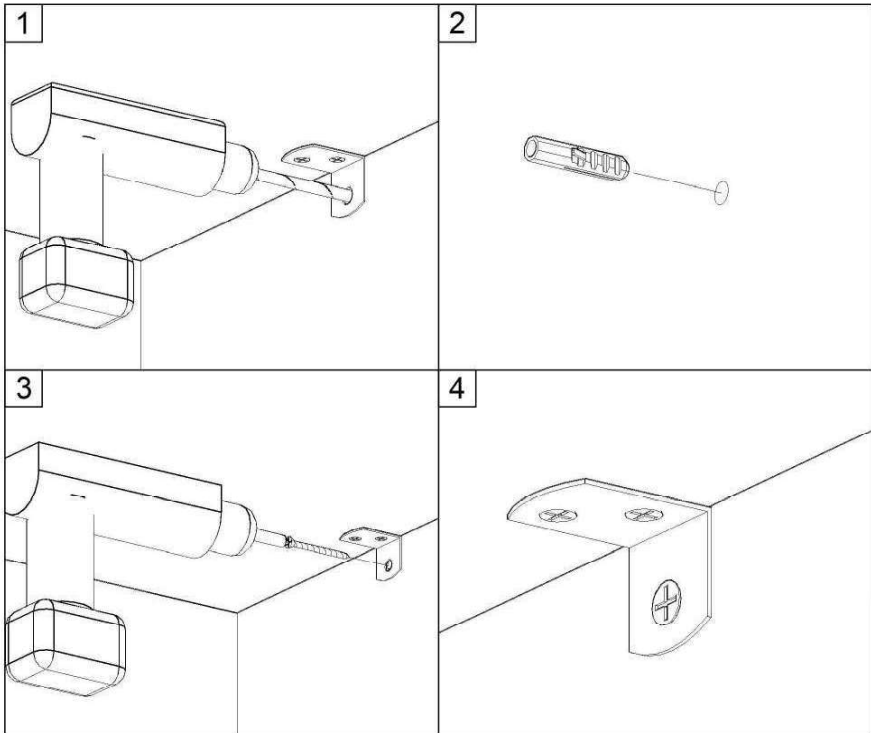


20





**ΓΙΑ ΛΟΓΟΥΣ ΑΣΦΑΛΕΙΑΣ
ΥΠΟΧΡΕΩΤΙΚΑ ΤΟ ΕΠΙΠΛΟ ΠΡΕΠΕΙ ΝΑ
ΒΙΔΩΝΕΤΑΙ ΣΤΟΝ ΤΟΙΧΟ**



**Η ΜΕΘΟΔΟΣ ΣΤΕΡΕΩΣΗΣ ΠΟΥ
ΠΑΡΟΥΣΙΑΖΕΤΑΙ ΕΙΝΑΙ ΚΑΤΑΛΛΗΛΗ ΓΙΑ
ΣΥΜΠΑΓΗ ΤΟΙΧΟΠΟΙΙΑ (ΤΟΥΒΛΟ), ΚΑΙ ΟΧΙ
ΓΙΑ ΓΥΦΟΣΑΝΙΔΑ**