
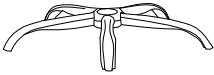
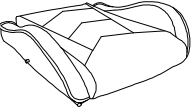
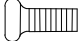


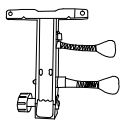


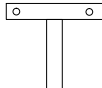
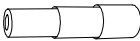




ASSEMBLY INSTRUCTION

<p>A*1</p> 	<p>H*1</p> 
<p>B*1</p> 	<p>I*8</p>  <p>M6*20MM</p>
<p>C*1</p> 	<p>K*3</p>  <p>M6*35MM</p>
<p>D*1</p> 	<p>L*4</p> 
<p>E*1</p> 	<p>M*1</p> 
<p>F*1</p> 	<p>N*1</p> 
<p>G*5</p> 	<p>O*1</p> 